

ГОСУДАРСТВЕННЫЙ КОМИТЕТ СОВЕТА МИНИСТРОВ СССР ПО ДЕЛАМ СТРОИТЕЛЬСТВА
/ГОССТРОЙ СССР/

ТИПОВЫЕ КОНСТРУКЦИИ И ДЕТАЛИ ЗДАНИЙ И СООРУЖЕНИЙ

СЕРИЯ 3.900-3
СБОРНЫЕ ЖЕЛЕЗОБЕТОННЫЕ КОНСТРУКЦИИ
ЕМКОСТНЫХ СООРУЖЕНИЙ ДЛЯ
ВОДОСНАБЖЕНИЯ И КАНАЛИЗАЦИИ

ВЫПУСК 7

ИЗДЕЛИЯ ДЛЯ КРУТЫХ КОЛОДЕЦ

Часть 1

РАБОЧИЕ ЧЕРТЕЖИ

РАЗРАБОТАНЫ
ГОСУДАРСТВЕННЫМ ПРОЕКТНЫМ ИНСТИТУТОМ,
СОЮЗВОДОКАНАЛПРОЕКТ И ЦНИИПРОМЗДАНИЙ
ПРИ УЧАСТИИ НИИЖБ И
ГИПРОСТРОИММАШ

УТВЕРЖДЕНЫ
И ВВЕДЕНЫ В ДЕЙСТВИЕ
с 1 октября 1978 г.
ПОСТАНОВЛЕНИЕ ГОССТРОЯ СССР
от 7 июня 1978 г. № 110

ЦЕНТРАЛЬНЫЙ ИНСТИТУТ ТИПОВОГО ПРОЕКТИРОВАНИЯ
ГОССТРОЯ СССР

И
Москва, А.14 Смольная ул., 22

Сдано в янв. 1978 года

Заказ № 90 - к 4850 экз.

ГОСУДАРСТВЕННЫЙ КОМИТЕТ СОВЕТА МИНИСТРОВ СССР ПО ДЕЛАМ СТРОИТЕЛЬСТВА
(ГОССТРОЙ СССР)

ТИПОВЫЕ КОНСТРУКЦИИ И ДЕТАЛИ зданий и сооружений

СЕРИЯ 3.900-3
СБОРНЫЕ ЖЕЛЕЗОБЕТОННЫЕ КОНСТРУКЦИИ
ЕМКОСТНЫХ СООРУЖЕНИЙ ДЛЯ
ВОДОСНАБЖЕНИЯ И КАНАЛИЗАЦИИ

ВЫПУСК 7

ИЗДЕЛИЯ ДЛЯ КРУТЫХ КОЛОДЕЦ

Часть 1

Рабочие чертежи

РАЗРАБОТАНЫ
ГОСУДАРСТВЕННЫМ ПРОЕКТНЫМ ИНСТИТУТОМ,
СОЮЗВОДОКАНАЛПРОЕКТ И ЦНИИПРОМЗДАНИЙ
ПРИ УЧАСТИИ НИИЖБ И
ГИПРОСТРОММАШ

УТВЕРЖДЕНЫ
И ВВЕДЕНЫ В ДЕЙСТВИЕ
с 1 октября 1978 г.
Постановление Госстроя СССР
от 7 июня 1978 г. № 110

СОДЕРЖАНИЕ

№ п/п	Наименование	Лист	стр
1	Пояснительная записка	лз-1, лз-2	3, 4
2	Кольца стеновые КЧ-7-3. Опалубочный чертеж. Армирование	1	5
3	КЧ-7-9	2	6
4	КЧ-10-3	3	7
5	КЧ-10-6	4	8
6	КЧ-10-9	5	9
7	КЧ-10-9а	6	10
8	КЧ-15-6	7	11
9	КЧ-15-9	8	12
10	КЧ-15-6а	9	13
11	КЧ-15-9а	10	14
12	КЧ-20-6	11	15
13	КЧ-20-9	12	16
14	КЧ-20-6а	13	17
15	КЧ-20-9а	14	18
16	КЧ-20-12а	15	19
17	Плиты перекрытия КЧП-10-1; КЧП-10-2; КЧП-10-1.	16	20

№ п/п	Наименование	Лист	стр.
18	Плиты перекрытия КЧП-12.5-2. Опалубочный чертеж. Армирование	17	21
19	КЧП-15-1; КЧП-15-2	18	22
20	КЧП-15-1; КЧП-15-2	19	23
21	КЧП-15-1; КЧП-15-2	20	24
22	КЧП-20-1; КЧП-20-2	21	25
23	КЧП-20-1; КЧП-20-2	22	26
24	КЧП-20-1; КЧП-20-2	23	27
25	Плита днища КЧД 10. Опалубочный чертеж. Армирование	24	28
26	КЧД 15	25	29
27	КЧД 20	26	30
28	Кольцо опорное КЧО-1	27	31
29	Плита опорная КЧО-2	28	32
30	Дорожная плита с нишей для люка КЧО-3. Опалубочный чертеж.	29	33
31	Армирование	30	34
32	Дорожная плита с нишей для люка КЧО-4. Опалубочный чертеж.	31	35
33	Армирование	32	36
34	Узлы	33	37

Г. МОСКВА

1. ОБЩАЯ ЧАСТЬ

В Выпуске 7 приведены рабочие чертежи сборных железобетонных изделий по номенклатуре ГОСТ 8020-68 "Изделия железобетонные для смотровых колодцев водопроводных и канализационных сетей" (кольца стеновые и опорные, плиты покрытия и днища), расширенной за счет включения ряда типоразмеров колец стеновых и плитных изделий.

Изделия данного выпуска разработаны взамен изделий, приведенных в Выпуске 5 серии 3900-2 "Унифицированные сборные железобетонные конструкции водопроводных и канализационных емкостных сооружений".

Марки изделий состоят из буквенных и цифровых индексов. Буквенный индекс обозначает тип изделия: КЦ - кольца стеновые; КЦП - плита перекрытия; КЦД - плита днища; КЦО - кольца опорные. Цифровой индекс обозначает:

- а) для колец стеновых:
 - Первая цифра - внутренний диаметр кольца в дециметрах,
 - Вторая - высоту кольца в дециметрах. (Например КЦ-7-3)
- б) для плит перекрытия:
 - Первая цифра - порядковый номер типоразмера изделия,
 - Вторая - внутренний диаметр колодца в дециметрах, третья - номер несущей способности плиты. (Например КЦП1-10-1)
- в) для плит днища - внутренний диаметр колодца в дециметрах. (Например КЦД 10)
- г) для опорного кольца, опорной плиты и дорожных плит с нишей для люка - порядковый номер типоразмера изделия. (Например КЦО-1, КЦО-3)

Разновидности изделий, связанные с наличием от и закладных деталей, обозначают строчными буквами конце марки (например КЦП2-20-1 или КЦПГ-6а).

Изделия для колодцев рассчитаны на постоянную и временную нагрузки, величины которых приведены в Выпуске 1, а также на усилия, возникающие при изготовлении, транспортировании и монтаже.

2. Технические требования к изготовлению изделий.

Изделия для колодцев должны изготавливаться по настоящим рабочим чертежам в соответствии с требованиями ГОСТ 8020-68 "Изделия железобетонные для смотровых колодцев водопроводных и канализационных сетей". При применении изделий в высоконагруженных сооружениях следует учитывать указания, изложенные в Выпуске 1 "Материалы для проектирования".

Кольца стеновые следует изготавливать в рабочем положении в виброформах с немедленной распалубкой или на специальных установках.

Плитные изделия могут изготавливаться как точно - агрегатным или стендовым методом в горизонтальном положении.

При изготовлении плитных изделий в неразъемных формах баковыми поверхностями допускается

Г. МОСКВИН

ТК	Усилия для круглых колодцев	серия 3900-3
1976	Пояснительная записка	Выпуск 1 лист 1 из 1

давать технологический уклон 1:10 за счет увеличения размеров верхних поверхностей, при выполнении нижних поверхностей в соответствии с чертежами настоящего выпуска.

Следует применять стальные формы или формы из других материалов обеспечивающих соблюдение требований ГОСТ 8020-68.

Способы фиксации арматурных изделий (соединительные стержни, „лягушки“, монтажные каркасы и пр.) определяются заводом-изготовителем.

Расход стали на фиксирующие элементы в выборках стали не учтен.

Чертежи арматурных изделий и указания по их изготовлению приведены во 2^{ой} части настоящего выпуска.

3. Маркировка, паспортизация, хранение и транспортирование изделий.

Указанные операции должны выполняться в соответствии с ГОСТ 8020-68.

При хранении изделий в штабелях, высота штабеля назначается из условия техники безопасности в соответствии с главой СНиП III-A.11-70.

Перевозить изделия следует в рабочем положении в соответствии с „Руководством по перевозке унифицированных сборных железобетонных деталей и конструкций промышленного строительства автомобильным транспортом“ ЦНИИОМТП, Стройиздат, 1973г. или в соответствии с „Руководством по перевозке железнодорожным транспортом сборных крупно-размерных железобетонных конструкций промышленного и жилищного строительства“ ЦНИИОМТП, Стройиздат, 1967г.

ТК

1976

Изделия для круглых колодцев.

Пояснительная записка

серия

З.900-3

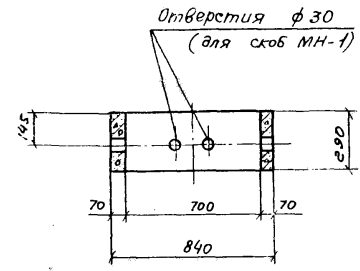
выпуск 7 лист

часть 1 13-2

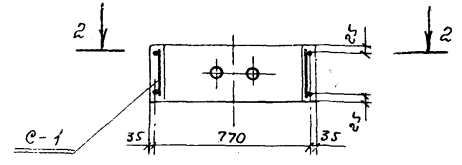
Л. С. Я. 18. 1. 1976 г. АИМАЗОБ

Серия
300-3
Выпуск 7
Часть 1
Лист

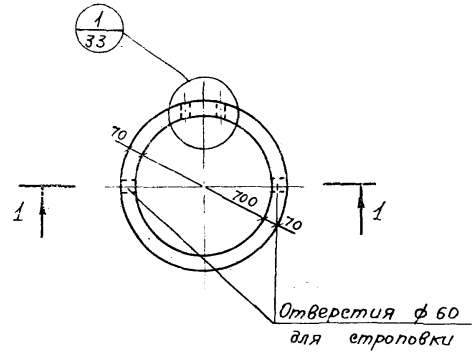
1



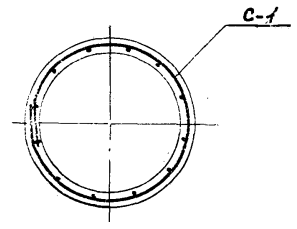
1-1



Армирование



План



2-2

Показатели на один элемент

Марка элемента	Марка бетона	Объем бетона м ³	Расход стали кг	Масса элемента т
КЧ-7-3	200	0,05	2,2	0,13

Сборочные единицы и детали на один элемент

Марка элемента	Марка изделий или н. поз.	Кол-во шт.	№ листа части 2
КЧ-7-3	С-1	1	1
	МН-1	1	53

Выборка стали на один элемент, кг

Марка элемента	Арматурные изделия		Закладные изделия		Всего		
	Проволока арм. обыкновенная ГОСТ 6727-55		Арм. сталь ГОСТ 5781-75				
	Класс В I	Ум ⁰²⁰	Класс А II	Ум ⁰²⁰			
ϕ мм	ϕ мм						
КЧ-7-3	1,4	—	1,4	0,8	—	0,8	2,2

УЗСОСМ
Л. Д. Д. Д.
Проволока
Катаный
Богаров
Амурсов
Нов. К. ст. ст.
Прим. проект
Высв. Высв. ст.
г. Москва

Показатели на один элемент

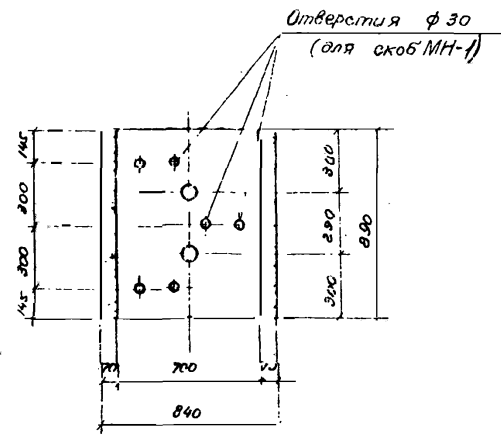
Марка элемента	Марка бетона	Объем бетона м ³	Расход стали кг	Масса элемента т
КЧ-7-9	200	0,15	6,5	0,38

Сборочные единицы и детали на один элемент

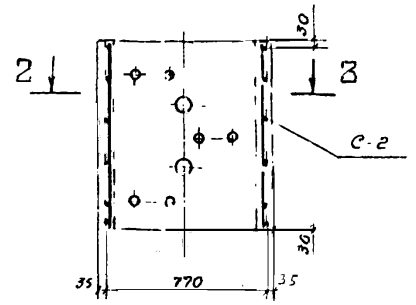
Марка элемента	Марка изделий или н. поз.	Кол-во шт.	№ листа части 2
КЧ-7-9	С-2	1	2
	МН-1	3	53

Выборка стали на один элемент, кг

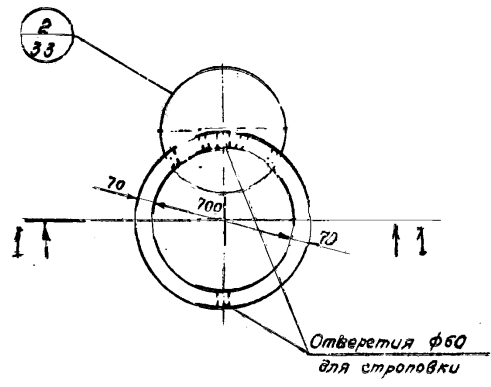
Марка элемента	Арматурные изделия				Закладные изделия		Всего
	Сетки сварные Гост ВУ78.66		Проволока арм. обь.кн. Гост 6171-53		Арм. стерж. Гост 5181-75		
	Марка сетки	Умнож.	Класс ВТ	Умнож.	φ мм	Умнож.	
КЧ-7-9	200/200/5/5 1100	3,7	0,4	0,4	16	2,4	6,5
					5	2,4	



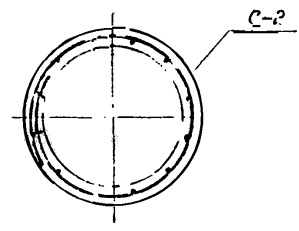
I-I



Армирование



ПЛАН



2-2

019
00-3
учек 7
тб 1
ст.

2

Из инж. пр. Бочаров
рук. брис. Мещеряков

г. Москва

ТК	Изделия для круглых колодцев	Серия 3.900-3
1975	Кольцо стеновое КЧ-7-9. Опалубочный чертеж. Армирование	Выпуск 7 Лист 2

Показатели на один элемент

Марка элемента	Марка бетона	Объем бетона м ³	Расход стали кг	Масса элемента т
КЦ-10-3	200	0,08	2,8	0,2

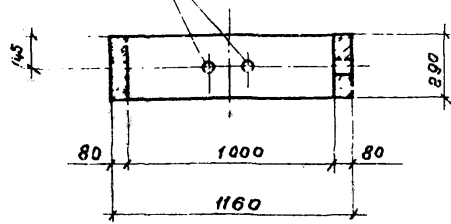
Сборочные единицы и детали на один элемент

Марка элемента	Марка изделий или л. поз.	Кол-во шт	№ листа части 2
КЦ-10-3	С-38	1	39
	МН-1	1	53

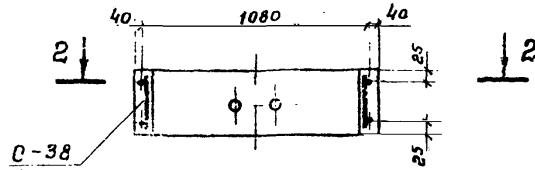
Выборка стали на один элемент, кг

Марка элемента	Арматурные изделия		Закладные изделия		Всего	
	Проволока арт. обьём. ГОСТ 6787-63		Арт. сталь ГОСТ 5781-75			
	Класс В I	φ мм	Упомято	Класс А II		
				φ мм		Упомято
КЦ-10-3	2,0		2,0	0,8	0,8	2,8

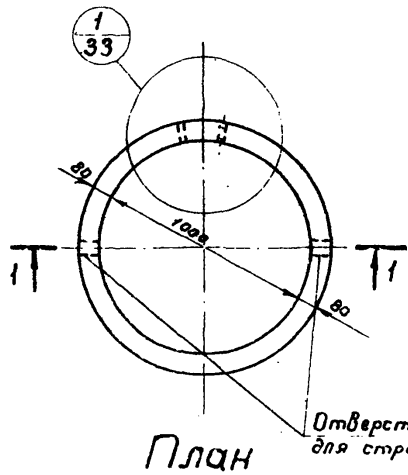
Отверстия φ30
(для скэб МН-1)



1-1

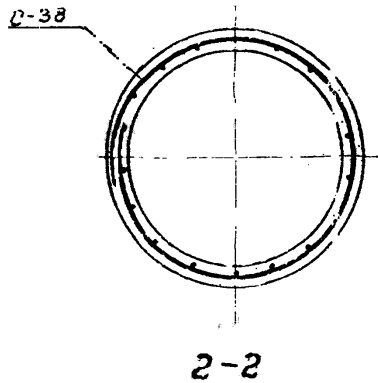


Армирование



План

Отверстия φ60
для строподки



2-2

Стр. 3
3 900-3
выпуск 7
часть 1

Московская
Уралсод

Ст. инж. И. М. Мухоморова

Инж. С. Бочаров
Инж. А. Мухоморов
Инж. В. Мухоморов
Инж. В. Мухоморов
Инж. В. Мухоморов
Инж. В. Мухоморов
Инж. В. Мухоморов

г. Москва

ТК

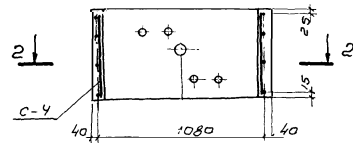
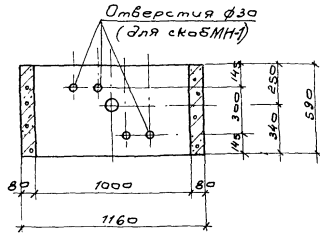
Изделия для круглых колодцев

1976

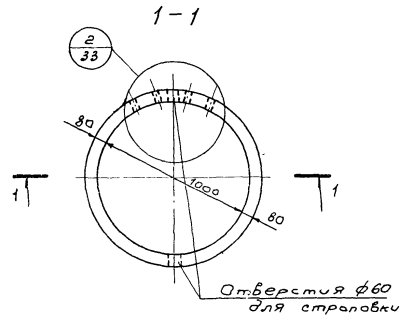
Кольцо стеновое КЦ-10-3 Опилубочный чертеж. Армирование

С. 3.900.3

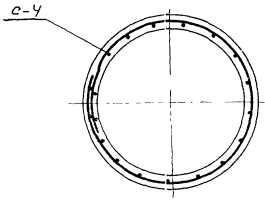
выпуск 7 лист 3



Армирование



План



2 - 2

Показатели на один элемент

Марка элемента	Марка бетона	Объем бетона м ³	Расход стали кг.	Масса элемента т
КЦ-10-6	200	0,16	5,4	0,40

Оборотные единицы и детали на один элемент

Марка элемента	Марка изделий или № поз.	кол-во шт.	№ листа части
КЦ-10-6	с-ч	1	4
	МН-1	2	53

Выборка стали на один элемент, кг

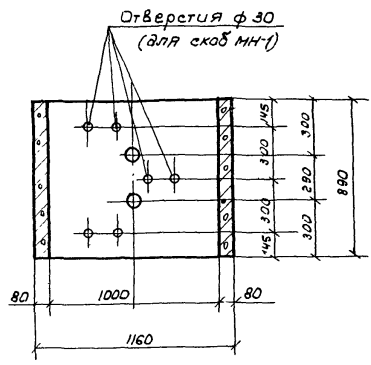
Марка элемента	Арматурные изделия		Закладные изделия		Всего
	Сетки сварные ГОСТ 8478-66		Арм. сталь ГОСТ 5781-75		
	Марка сетки	Умнож.	класс А II	φ мм	
КЦ-10-6	200B02/5/5	1700	16	16	5,4
	3,8				

Дир. бригады Инженер-Полковник

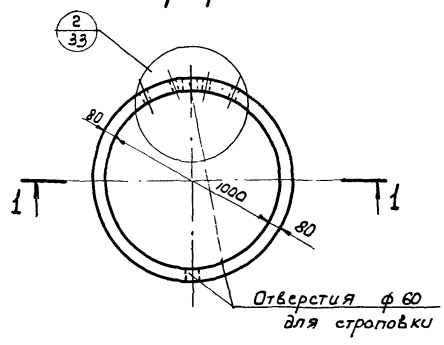
г. Москва

ТК	Изделия для круглых колодцев.	Серия	3.900-3
1976	Кольцо стеновое КЦ-10-6 Опалубочный чертеж и армирование	Инженер Лист	4

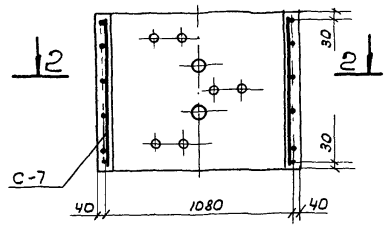
пр. 10-3
лист 7
лист 1
лист 5



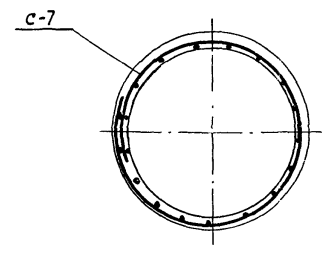
1-1



План



Армирование



Показатели на один элемент

Марка элемента	Марка бетона	Объем бетона м ³	Расход стали кг	Масса элемента т
КЦ-10-9	200	0,24	8,2	0,60

Оборочные единицы и детали на один элемент

Марка элемента	Марка изделий или № поз.	Кол-во шт.	№ листа части 2
КЦ-10-9	с-7	1	7
	МН-1	3	53

Выборка стали на один элемент, кг

Марка элемента	Арматурные изделия				Закладные изделия		Всего	
	Сетки сварные гост 8478-66		Проволока арм. обычн. гост 6737-53*		Ари сталь гост 5781-75			
	Марка сетки	Углуб	Класс В1 ф мм	Углуб	Класс АIII ф мм	Углуб		
КЦ-10-9	200/200/5/5/180	5,2	5,2	0,6	0,6	2,4	2,4	8,2

нач. 1976
г. Москва
Проект
Исполн.
Проверка
Инж. А. С. Сидорова
Инж. А. С. Сидорова
Инж. А. С. Сидорова

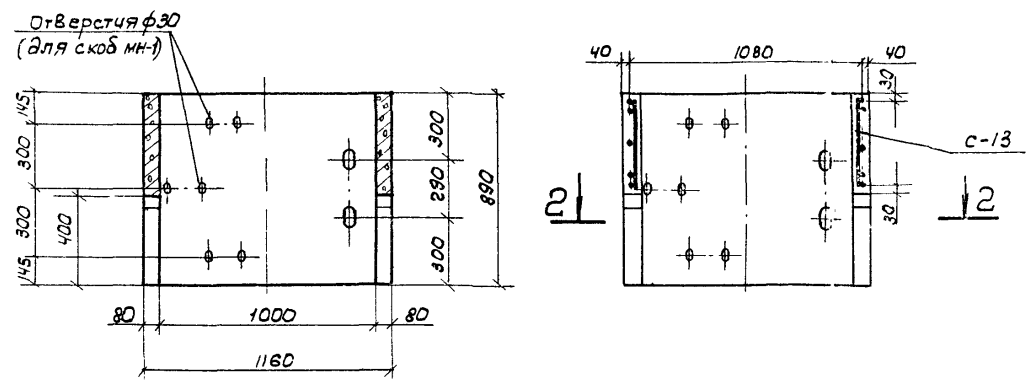
ТК	Изделия для круглых колодез.	Серия 3.900-7
1976	Кольцо стеновое КЦ-10-9. Опалубочный чертеж и армирование.	Выпуск 1 Часть 1 Лист 5

Показатели на один элемент

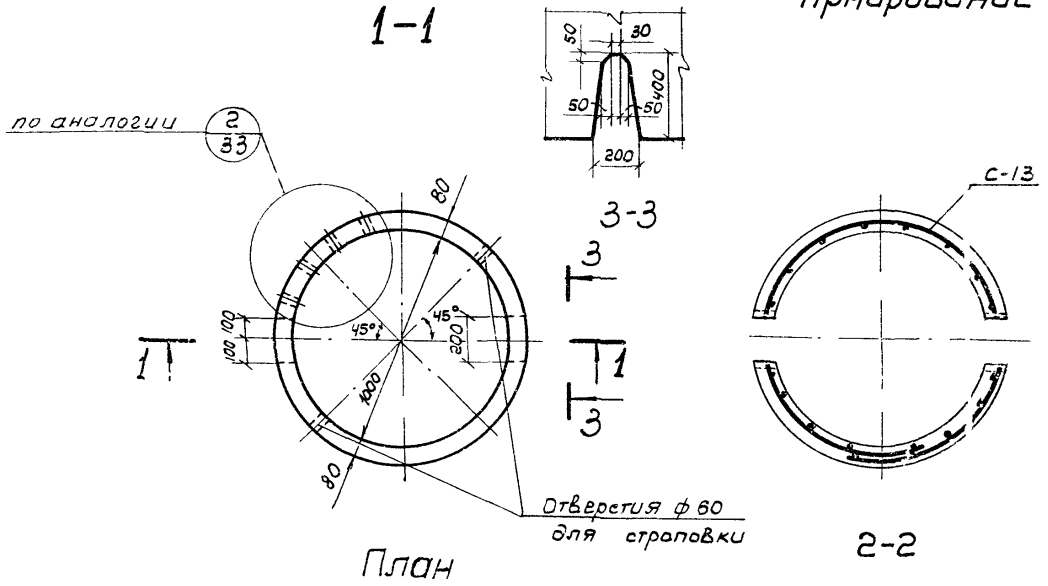
Марка элемента	Марка бетона	Объем бетона м ³	Расход стали кг	Масса элемента т
КЦ-10-9а	200	0.23	14,7	0.57

Сборочные единицы и детали на один элемент

Марка элемента	Марка изделий или МНОЗ	Кол-во шт.	№ листа части 2
КЦ-10-9а	с-13	1	13
	МН-1	3	53



Армирование



Выборка стали на один элемент, кг

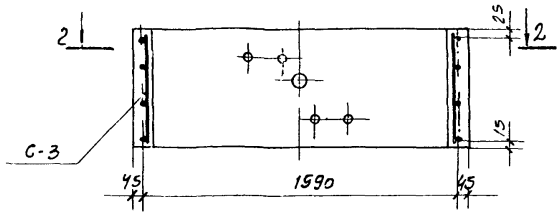
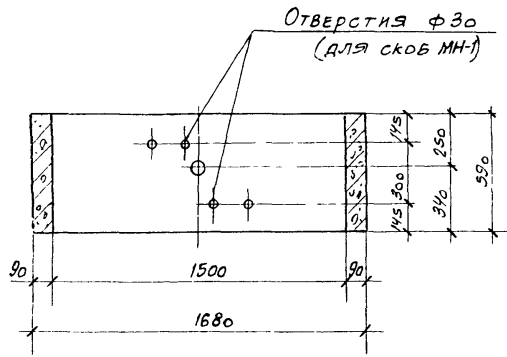
Марка элемента	Арматурные изделия				Закладные изделия				Всего
	сетки сварные гост 8478-66		Проволока Арм. ст. гост 6127-53		Арм. сталь гост 5781-75		Арм. сталь гост 5781-75		
	Марка сетки	Уг20	класс В I	φ мм	класс А I	φ мм	класс А II	φ мм	
КЦ-10-9а	200/200/5/5	1700	5	10	16	16	16	16	14.7

диз
900-3
лист 7
часть 1

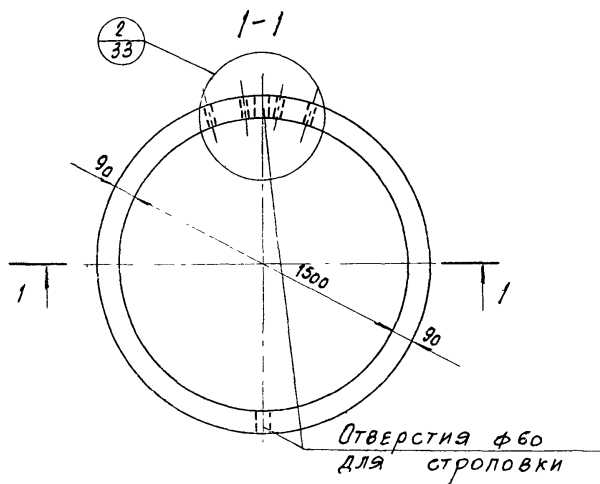
7

ИЗДАНИЕ
КОМПЛЕКТ ПРОЕКТ
ДОЧАРОВ
АЛМАЗОВ
ИЗДАНИЕ
ПРОЕКТА
РУК. БРИГ.

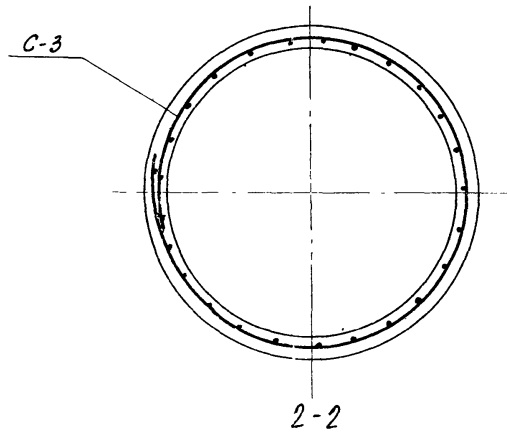
Г. МОСКВА



Армирование



План



Показатели на один элемент

Марка элемента	Марка бетона	Объем бетона м ³	Расход стали кг	Масса элемента т
КЦ-15-6	200	0,265	7,2	0,66

Сборочные единицы и детали на один элемент

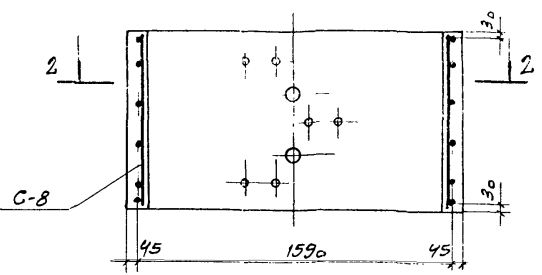
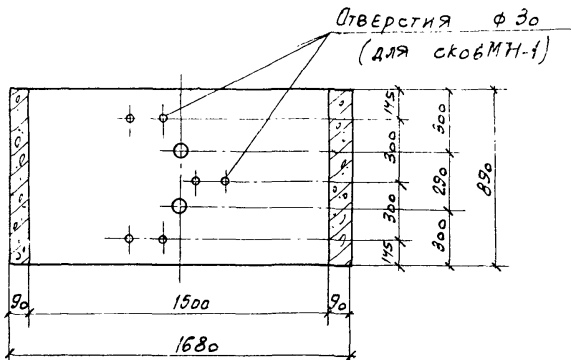
Марка элемента	Марка изделия или н. поз.	Кол-во шт	н листа части 2
КЦ-15-6	С-3	1	3
	МН-1	2	53

Выборка стали на один элемент, кг

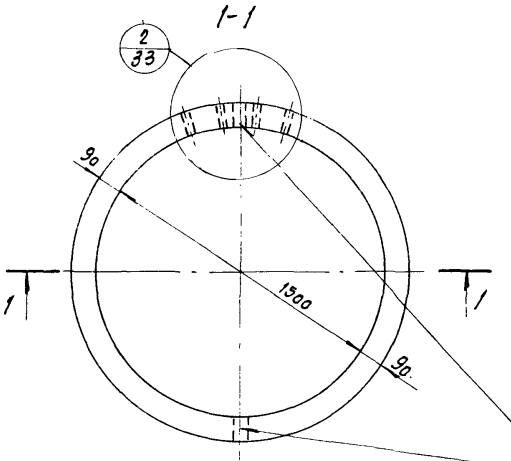
Марка элемента	Арматурные изделия		Закладные изделия		Всего
	сетки сварные ГОСТ 8470-66		Арм. сталь ГОСТ 5701-75		
	Марка сетки	кг	класс А II		
200/200/5/5 1000	φ мм		кг		
КЦ-15-6	5,6	5,6	1,6	1,6	7,2

ГК Изделия для круглых колодцев
1976 Кольцо стеновое КЦ-15-6. Опалубочный чертеж. Армирование.

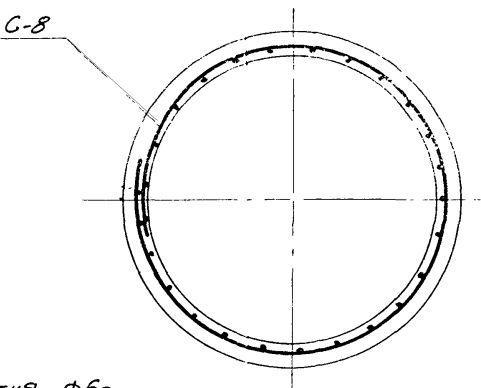
БЕРНА
3.9.00-3
Выпуск 7 Лист
часть 1 7



Армирование



План



Отверстия $\phi 60$
для строповки

ПОКАЗАТЕЛИ НА ОДИН ЭЛЕМЕНТ

МАРКА ЭЛЕМЕНТА	МАРКА БЕТОНА	ОБЪЕМ БЕТОНА м ³	РАСХОД СТАЛИ кг	МАССА ЭЛЕМЕНТА Т
КЦ-15-9	200	0,40	10,7	1,0

СБОРОЧНЫЕ ЕДИНИЦЫ И ДЕТАЛИ НА ОДИН ЭЛЕМЕНТ

МАРКА ЭЛЕМЕНТА	МАРКА ИЗДЕЛИЯ ИЛИ ПОЗ	КОЛ-ВО ШТ.	№ ЛИСТА ЧАСТИ 2
КЦ-15-9	G-8	1	8
	МН-1	3	53

ВЫБОРКА СТАЛИ НА ОДИН ЭЛЕМЕНТ, кг

МАРКА ЭЛЕМЕНТА	АРМАТУРНЫЕ ИЗДЕЛИЯ		ЗАКЛАДНЫЕ ИЗДЕЛИЯ		ВСЕГО		
	СЕТКИ СВАРНЫЕ ГЕТКИ ГОСТ 8478-66		АРМ. СТАЛЬ ПРОВОДСКА АРМ. СВАРКА ГОСТ 6789-63 *				
	МАРКА ГЕТКИ	Итого	КЛАСС В-1	КЛАСС АII			
КЦ-15-9	200/200/5/5		7,5	ϕ мм	ϕ мм	10,7	
	1700	5		16			
		Итого	Итого	Итого			
			0,8	0,8	2,4	2,4	10,7

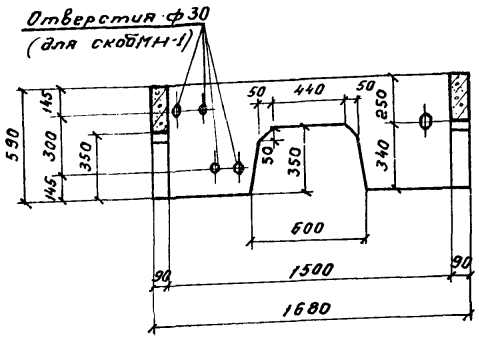
г. Москва

ТК	Изделия для круглых колодцев				Серия	3.900-3
1976	Кольцо стеновое	КЦ-15-9	Опалубочный	Чертеж. Армирование.	Выпуск 1	Лист 8

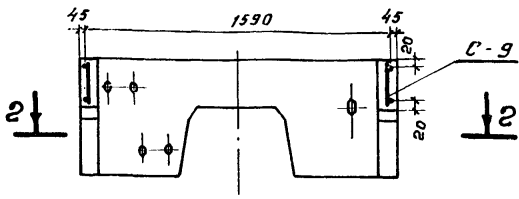
рис. 900-3
пуск 7
тип 1
лист

9

СНОВИТЕЛНИ ПРОЕКТИ
г. Москва
Инженер-проектировщик
Л. С. Спеч.
Инженер
В. Ю. Шубин
Инженер
И. М. Бондаров
Инженер
В. А. Уланов
Инженер
С. М. Уланов
Инженер
В. М. Прохоров
Инженер
Л. М. Романова
Инженер



1-1



Армирование

Показатели на один элемент

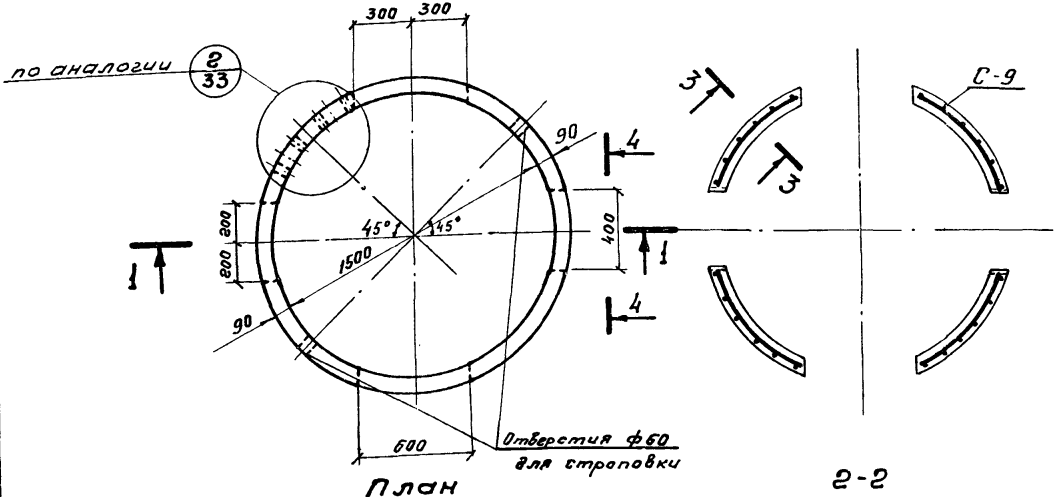
Марка элемента	Марка бетона	Объем бетона м ³	Расход стали кг	Масса элемента т
КЦ-15-6а	200	0,20	18,3	0,50

Сборочные единицы и детали на один элемент

Марка элемента	Марка изделий или М.П.З.	Кол-во шт	№ листа части ²
КЦ-15-6а	С-9	1	9
	МН-1	2	53

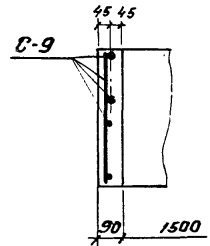
Выборка стали на один элемент, кг

Марка элемента	Арматурные изделия				Закладные изделия		Всего
	Проволока армат. обр. класс ВГ ГОСТ 6737-33*		Арматурная стержневая класс А II ГОСТ 5781-75		Арм. сталь класс А II ГОСТ 5781-75		
	Ф мм	Итого	Ф мм	Итого	Ф мм	Итого	
КЦ-15-6а	5	1,6	10	15,1	16	1,6	18,3

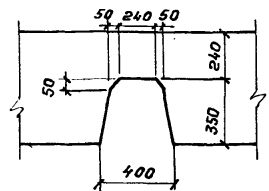


План

2-2



3-3



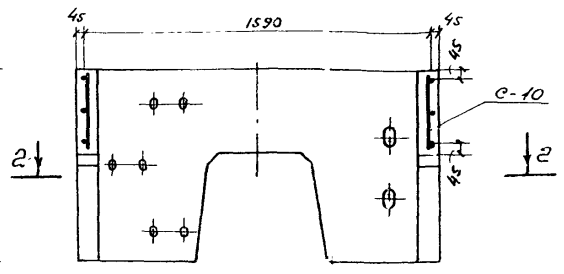
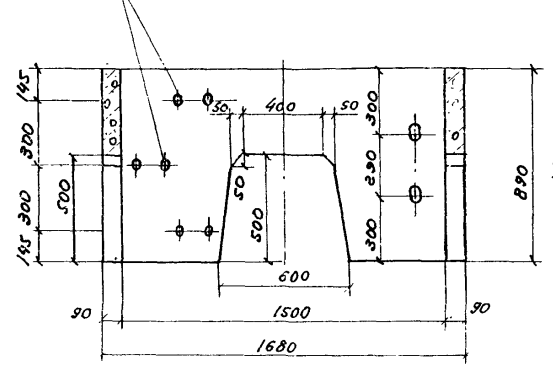
4-4

ТК
1976

Изделия для круглых колодез.
Кольцо стеновое КЦ-15-6а. Опалубочный чертеж. Армирование.

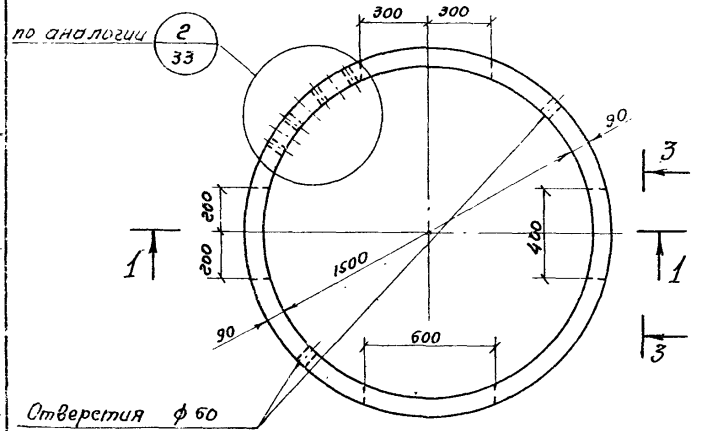
Серия 3.900-3
Выпуск 7 Лист 9

Отверстия $\phi 30$
(для скоб МН-1)



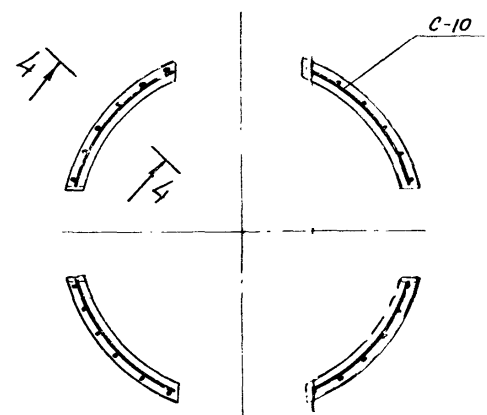
Армирование

1-1

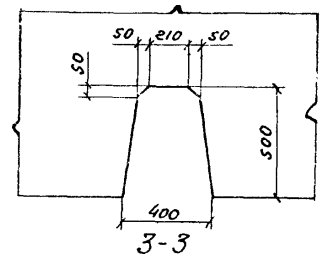


План

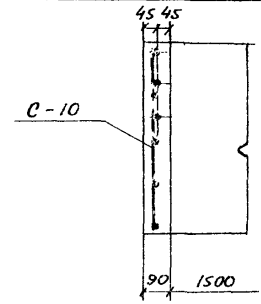
Отверстия $\phi 60$
для строповки



2-2



3-3



4-4

Показатели на один элемент

Марка элемента	Марка бетона	Объем бетона m^3	Расход стали кг	Масса элемента т
КЦ-15-9а	200	0,31	27,0	0,78

Сборочные единицы и детали на один элемент

Марка элемента	Марка изделий или номеров	Кол-во шт.	№ листа части 2
КЦ-15-9а	c-10	1	10
	МН-1	3	53

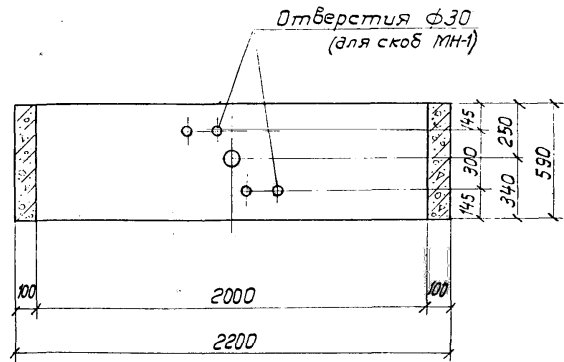
Выборка стали на один элемент, кг

Марка элемента	Арматурные изделия				Закладные изделия		Всего
	Проволока арматурн. обычн. ГОСТ 6727-53 *		Арматурная сталь ГОСТ 5781-75		Арм. сталь ГОСТ 5781-75		
	Класс В1	Литраж	Класс А III	Литраж	Класс А II	Литраж	
КЦ-15-9а	2,3	2,3	22,3	22,3	2,4	2,4	27,0

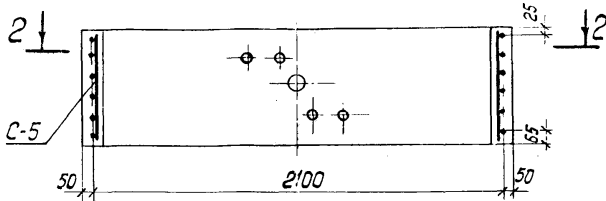
ТК	Изделия для круглых колодцев	Серия 3.900-3
1976	Кольцо стеновое КЦ-15-9а Опалубочный чертеж. Армирование	Выпуск 1 Лист 10

Серия
3.900-3
Выпуск 7
Часть 1
Лист
11

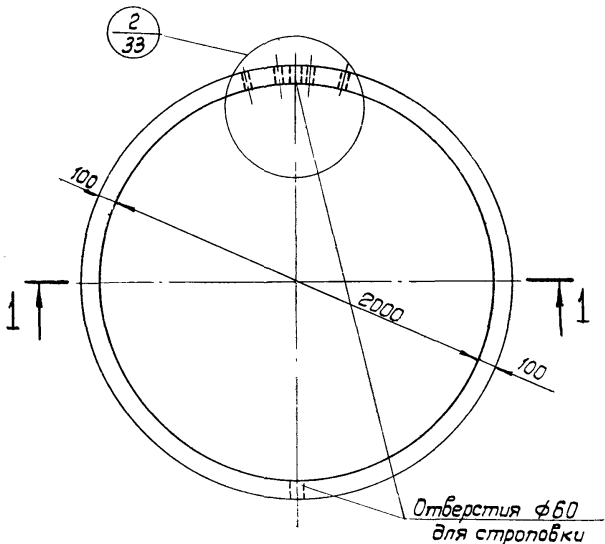
С.В. Заводская
г. Москва
Р.С. Заводская
Л.С. Заводская
И.С. Заводская
К.С. Заводская
М.С. Заводская
Н.С. Заводская
О.С. Заводская
П.С. Заводская
Р.С. Заводская
С.С. Заводская
Т.С. Заводская
У.С. Заводская
Ф.С. Заводская
Х.С. Заводская
Ц.С. Заводская
Ч.С. Заводская
Ш.С. Заводская
Щ.С. Заводская
Ъ.С. Заводская
Ы.С. Заводская
Э.С. Заводская
Ю.С. Заводская
Я.С. Заводская



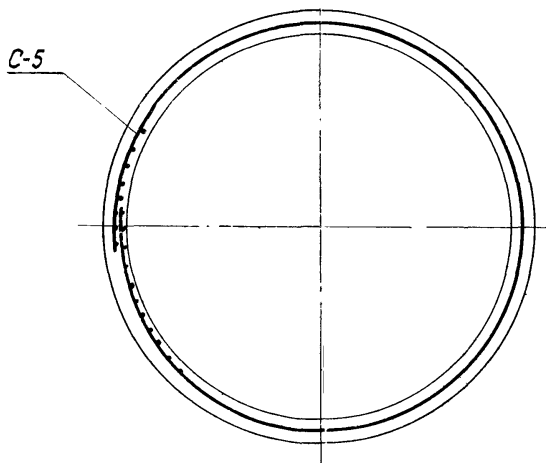
1-1



Армирование



ПЛАН



2-2

Показатели на один элемент

Марка элемента	Марка бетона	Объем бетона, м ³	Расход стали, кг	Масса элемента, т
КЦ-20-6	200	0.39	14.0	0.98

Сборочные единицы и детали на один элемент

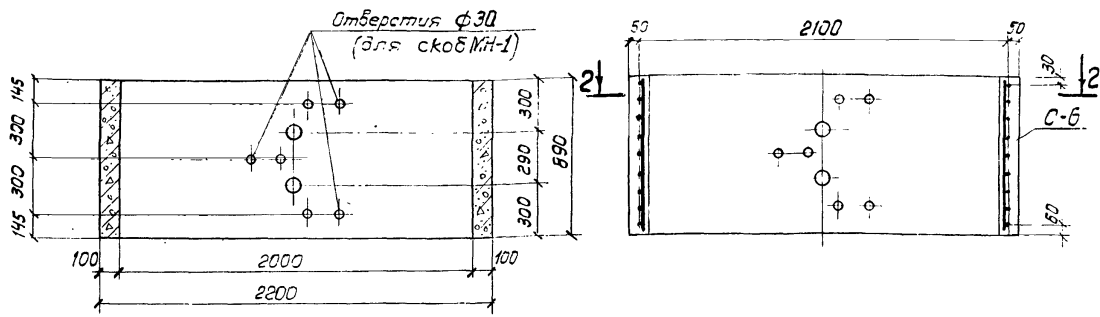
Марка элемента	Марка изделий или Л.Поз.	Кол-во шт	№ листа части 2
КЦ-20-6	С-5	1	5
	МН-1	2	53

Выборка стали на один элемент, кг

Марка элемента	Арматурные изделия		Закладные изделия		Всего
	сетки сварные Гост 8478-66	сетки	Арм. сталь Гост 5781-75	Арм. сталь Гост 5781-75	
КЦ-20-6	12.4	12.4	1.6	1.6	14.0

ТК	Изделия для круглых колодез.	Серия 3.900-3
1976	Кольцо стеновое КЦ-20-6. Опалубочный чертеж. Армирование.	Выпуск 7 Часть 1

ЛЯ
00-3
СК 7
701
ТТ



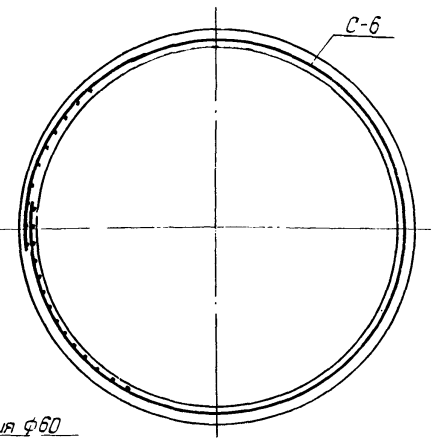
Показатели на один элемент

Марка элемента	Марка бетона	Объем бетона м ³	Расход стали кг	Масса элемента Т
КЦ-20-9	200	0.59	20.9	1.47

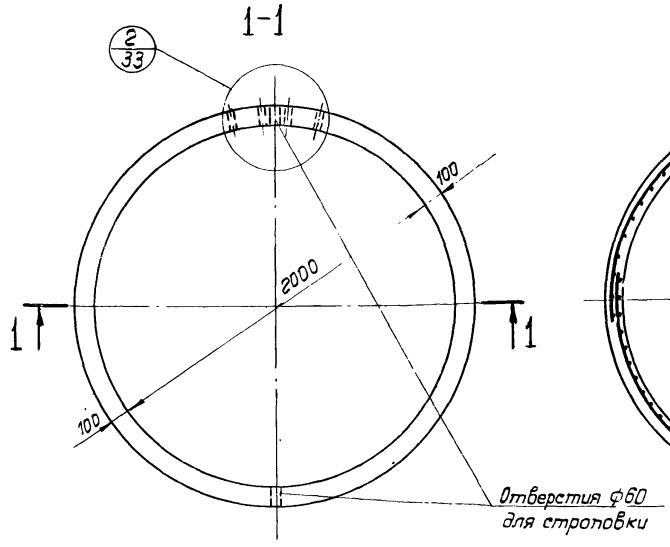
Сборочные единицы и детали на один элемент

Марка элемента	Марка изделий или № поз.	Кол-во шт	№ листа части 2
КЦ-20-9	С-6	1	6
	МН-1	3	53

Армирование



2-2 Армирование



План

Выборка стали на один элемент, кг

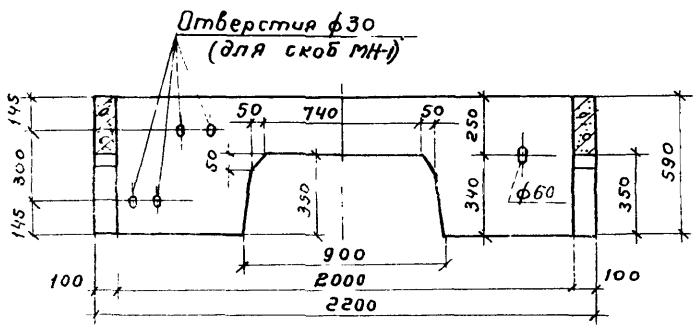
Марка элемента	Арматурные изделия сетки сварные ГОСТ 8478-66		Закладные изделия Арм сталь ГОСТ 5781-75		Всего
	Марка сетки	Углерод	Класс А II	Углерод	
КЦ-20-9	100/100/5/5 1706	18.5	2.4	2.4	20.9
			16	16	

Исполнитель: Рук. Бригада

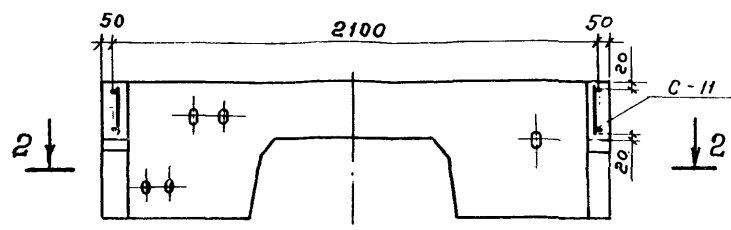
г. Москва

ТК	Изделия для круглых колодцев.	Серия 3.900-3
1976	Кольцо стеновое КЦ-20-9. Опалубочный чертеж. Армирование.	Выпуск 7 Лист 12

19
100-3
пуск 7
т.е. 1
лист
13
Инженер Романов
Инженер Бачаров
Инженер Узаков
г. Москва



1-1



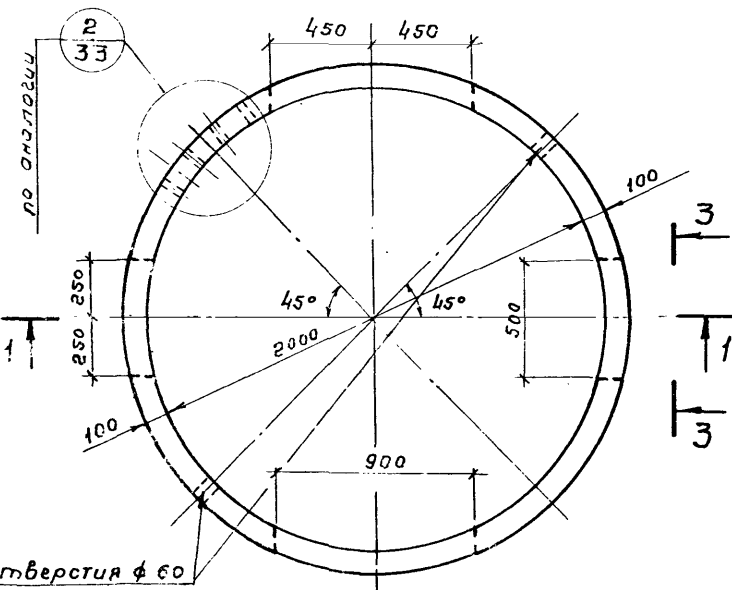
Армирование

Показатели на один элемент

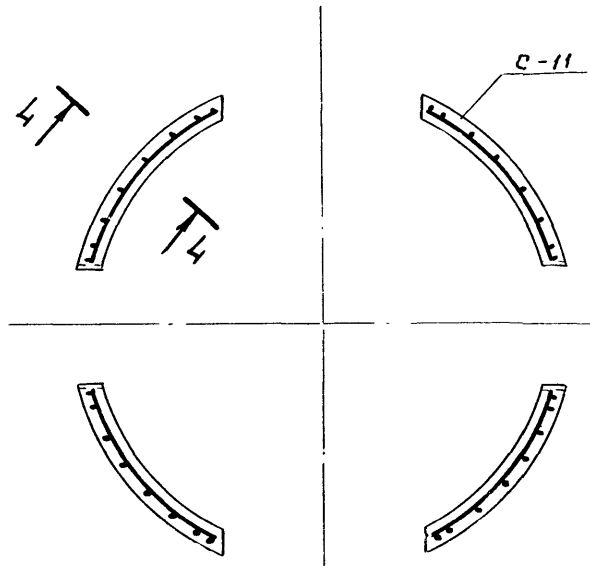
Марка элемента	Марка бетона	Объем бетона м ³	Расход стали кг	Масса элемента т
КЦ-20-6а	200	0,29	31,3	0,73

Сборочные единицы и детали на один элемент

Марка элемента	Марка изделий или лоз.	Кол-во шт	л. листа части 2
КЦ-20-6а	С-11	1	11
	МН-1	2	53



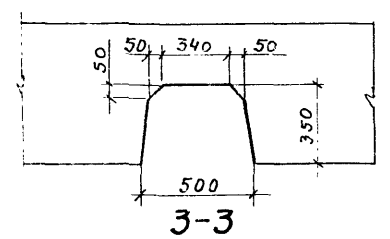
План



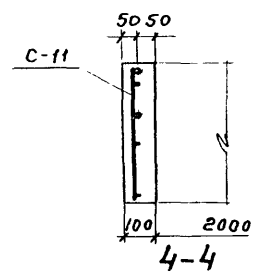
2-2

Выборка стали на один элемент, кг

Марка элемента	Арматурные изделия				Закладн. изделия		Всего	
	Проволока арм. об.кн. ГОСТ 6727-53		Армат. сталь ГОСТ 5781-75		Арм. сталь ГОСТ 5781-75			
	Класс В1	Уморо	Класс А3	Класс А4	Класс А2	Уморо		
КЦ-20-6а	2,2	2,2	16,3	11,2	27,5	1,6	1,6	31,3



3-3



4-4

ТК	Изделия для круглых колодез	Серия З.ЭПО-3
1976	Кольцо стеновое КЦ-20-6а. Опалубочный чертеж. Армирование.	Выпуск 1 Часть 1
		13

Марка элемента	Марка бетона	Объем бетона м ³	Расход стали кг	Масса элемента т
КЦ-20-9а	200	0,45	47,4	1,12

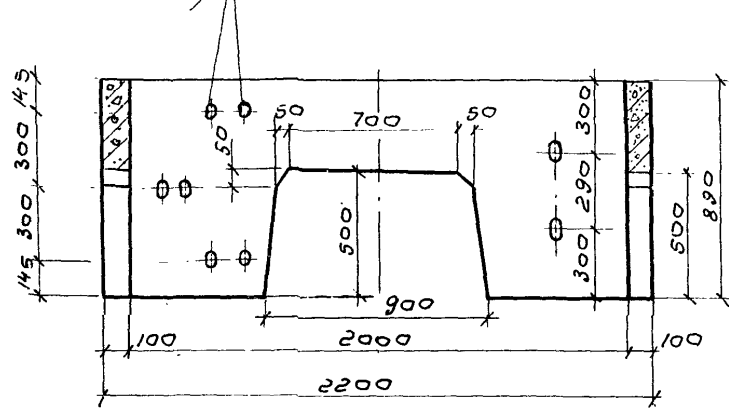
Сборочные единицы и детали на один элемент

Марка элемента	Марка изделий или № поз	кол-во шт.	№ листа части 2
КЦ-20-9а	С-14	1	14
	МН-1	3	53

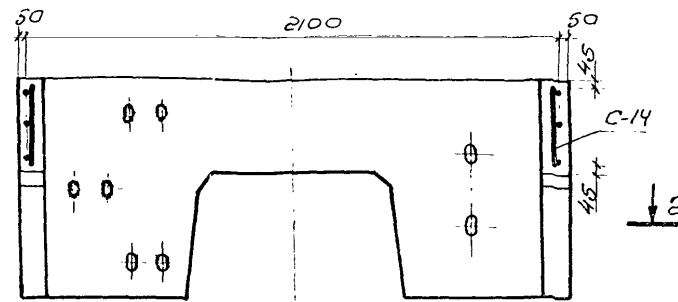
Выборка стали на один элемент, кг

Марка элемента	Арматурные изделия			Закладные изделия		всего		
	Проволока арт. 6727-83 ГОСТ 6727-83		Арматурн. сталь ГОСТ 5781-75		Арм. сталь ГОСТ 5781-75			
	класс В1	Углого	класс А1	класс АII	класс АII		Углого	
КЦ-20-9а	3,4	3,4	24,4	17,2	41,6	2,4	2,4	47,4

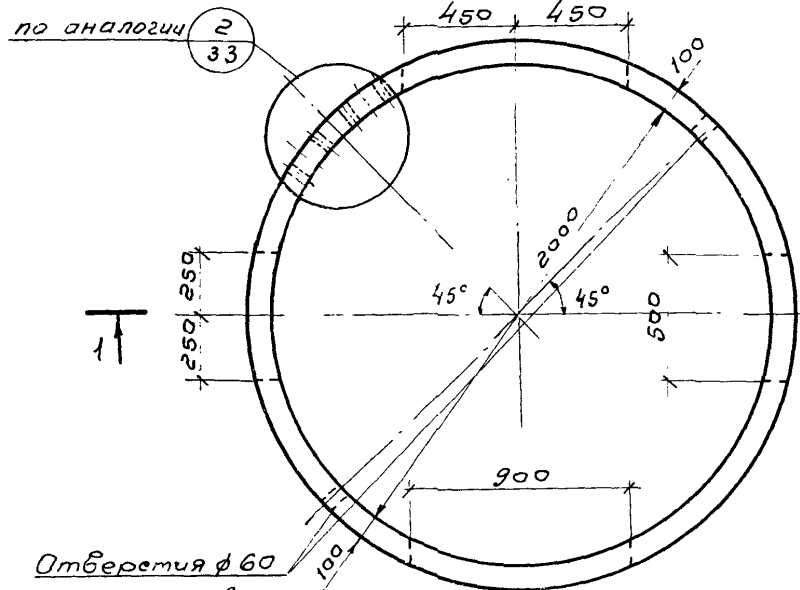
Отверстие $\phi 30$
(для скобМН-1)



1-1

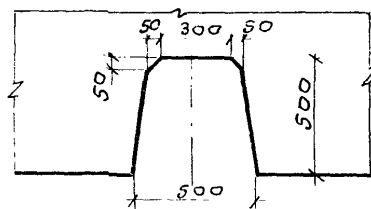


Армирование

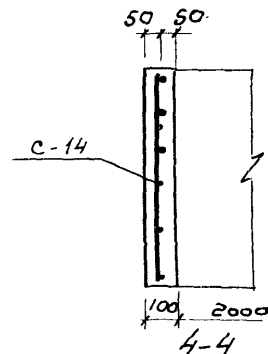


План

Отверстия $\phi 60$
для строповки



3-3



4-4

Изделия для круглых колодезев

Серия 3.900-3

ТК

Кольца стеновое КЦ-20-9а Опалубочный чертеж. Армирование

Выпуск 1 Лист 14

1976

Показатели на один элемент

Марка элемента	Марка бетона	Объем бетона м ³	Расход стали кг	Масса элемента т
КЦ-20-12а	200	0,62	55,2	1,55

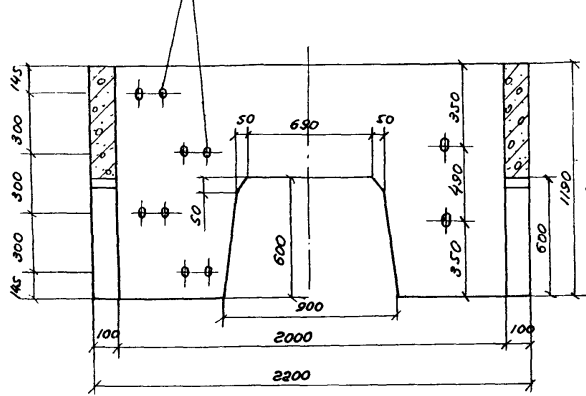
Сборочные единицы и детали на один элемент

Марка элемента	Марка изделий или поз.	Кол-во шт	№ листа части 2
КЦ-20-12а	е-12	1	12
	ММ-1	4	53

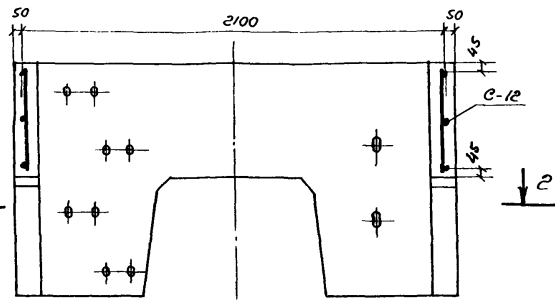
Выборка стали на один элемент, кг

Марка элемента	Арматурные изделия				Закладные изделия			Σ всего
	Проволока арматурная обычная ГОСТ 5767-53 *	Арматурная сталь ГОСТ 5781-75		Арм. сталь ГОСТ 5781-75	Упоро	Упоро	Упоро	
		Класс В1	Класс А1					
КЦ-20-12а	4,4	24,4	23,2	47,6	3,2	3,2	55,2	

Отверстия ф30 (для скоб ММ-1)

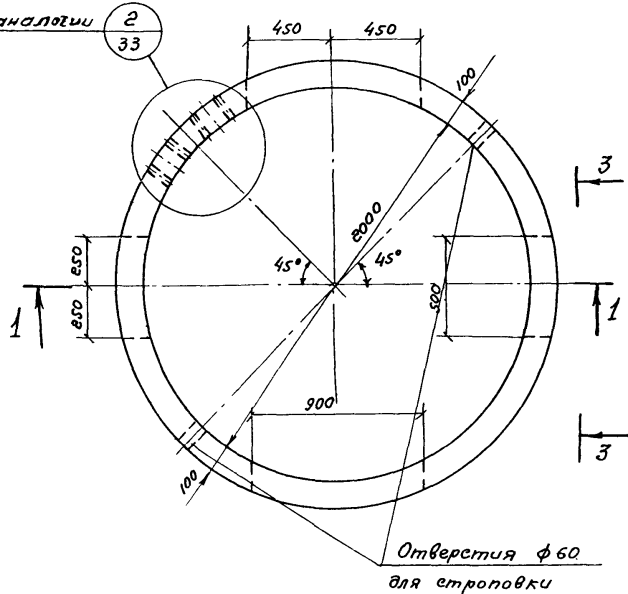


1-1

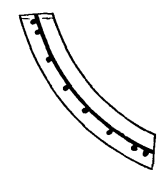
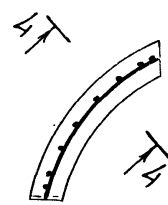


Армирование

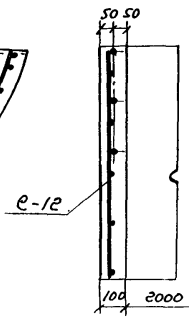
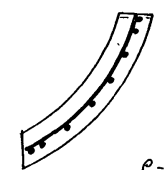
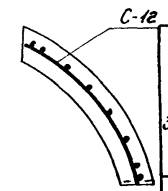
по аналогии 2/33



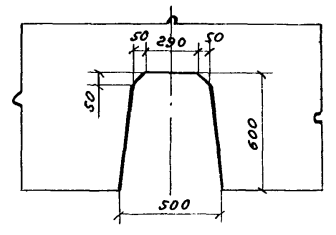
План



2-2



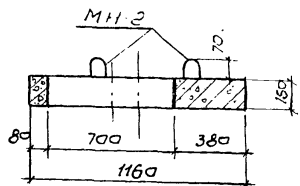
4-4



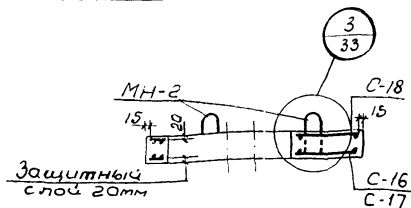
3-3

9:10-3
 сек 7
 таб 1
 15
 Борисов Романов
 Проверил Романов
 Копеев Батаров
 Мухоморов Цыганов
 Пл. спец.
 г. Москва

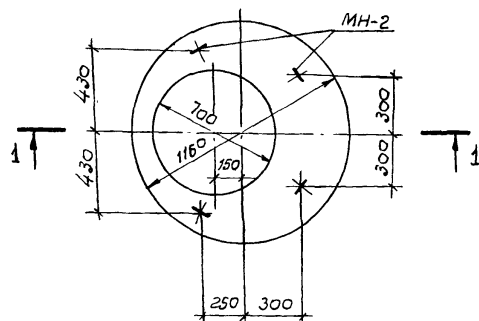
ТК	Изделия для круглых колодцев	серия 3.900-3
1976	Кольцо стеновое КЦ-20-12а. Опалубочный чертеж. Армирование	выпуск 1 лист 15



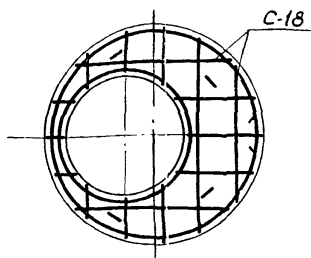
1-1



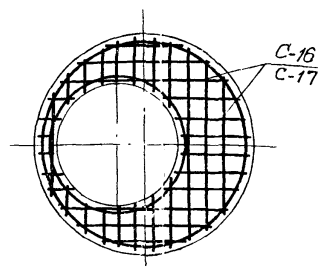
Армирование



План



План верхней арматуры



План нижней арматуры

Показатели на один элемент

Марка элемента	Марка Бетона	Объем Бетона м ³	Расход стали кг	Масса элемента т
КЦП1-10-1	200	0,10	7,7	0,25
КЦП1-10-2			13,2	

Сборочные единицы и детали на один элемент

Марка элемента	Марка изделия или код	кол-во шт.	№ листа части 2
КЦП1-10-1	С-16	1	16
	С-18	1	17
	МН-2	4	53
КЦП1-10-2	С-17	1	16
	С-18	1	17
	МН-2	4	53

Выборка стали на один элемент, кг

Марка элемента	Арматурные изделия										Закладн. изделия			всего
	сетки сварные ГОСТ 8478-66					Арматурная сталь ГОСТ 5781-78					Арм.сталь ГОСТ 5781-78			
	Марка сетки			Утолщ	класс В1	Утолщ	класс А1	Класс АII			Утолщ	класс А1	Утолщ	
	100/100/5/5	200/200/5/5	300/300/5/5					φ мм						
КЦП1-10-1	2,0	1,1	—	3,1	1,6	1,6	—	2,2	—	—	2,2	0,8	0,8	7,7
КЦП1-10-2	—	1,1	5,0	6,1	1,0	1,0	2,3	—	3,0	—	5,3	0,8	0,8	13,2

И.М. 0306

Показатели на один элемент

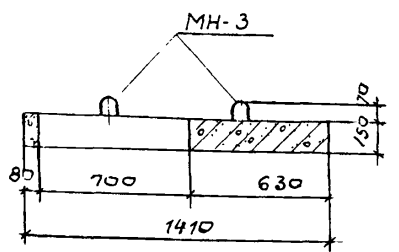
Марка элемента	Марка бетона	Объем бетона м ³	Расход стали кг	Масса элемента т
КЦП-125-2	200	0,18	26,3	0,45

Сборочные единицы и детали на один элемент

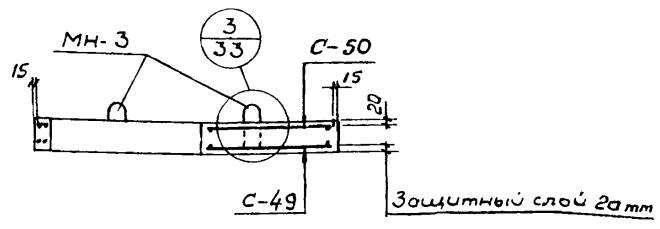
Марка элемента	Марка изделия или л. поз.	кол-во шт.	л. листа части 2
КЦП-125-2	С-49	1	51
	С-50	1	52
	МН-3	4	53

Выборка стали на один элемент, кг.

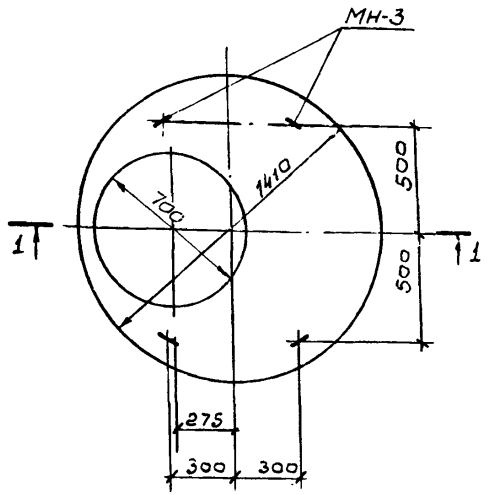
Марка элемента	Арматурные изделия							Закладные изделия		Всего			
	сетки сварные гост 8478-66		проволока арматурная гост 6171-53		Арматурная сталь гост 5781-75			Арм. сталь гост 5781-75					
	марка сетки	слого	класс В1 фмм	слого	класс А1	класс А2	класс А3	слого	фмм		слого		
КЦП-125-2	200/200/5/5 1400	1,8	1,8	5	1,1	1,1	2,7	4,1	14,2	21,0	24	24	26,3



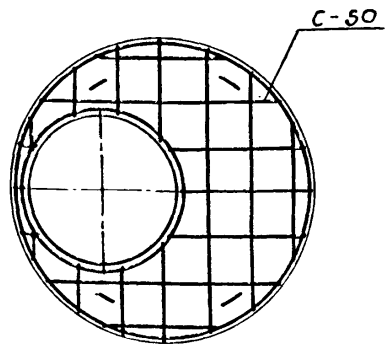
1-1



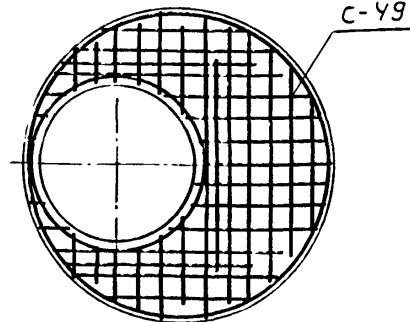
Армирование



План



План верхней арматуры

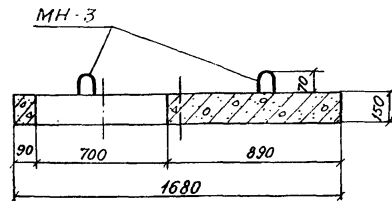


План нижней арматуры

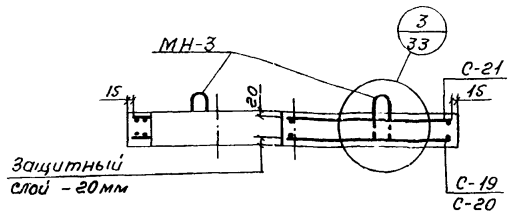
Проект: 15159-01
 Исполнитель: Моспроект
 Проверен: Б.А. Савин
 Утвержден: В.А. Савин
 Мос. обл. Главног. ин-ж. Г.И. Савин

г. Москва

ТК	Изделия для круглых колодез.	Серия 3.900-3
1976	Плита перекрытия КЦП-125-2. Опалубочный чертеж. Армирование.	Выпуск 1 Лист 17



1-1



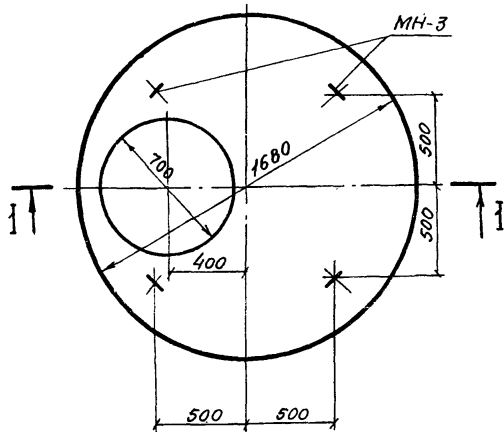
Армирование

Показатели на один элемент

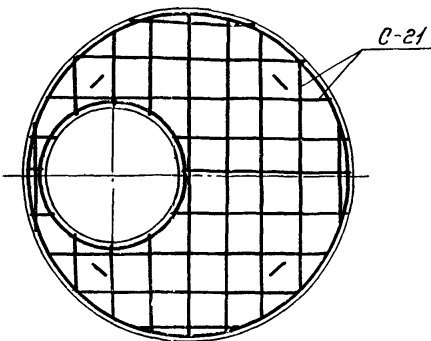
Марка элемента	Марка бетона	Объем бетона м ³	Расход стали кг	Масса элемента Т
КЦП-15-1			26,7	
КЦП-15-2	200	0,27	35,8	0,68

Сборочные единицы и детали на один элемент

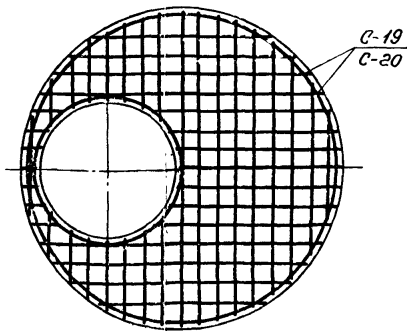
Марка элемента	Марка изделий или л. паз.	Кол. во шт.	№ листа Части 2
КЦП-15-1	С-19	1	18
	С-21	1	20
	МН-3	4	53
КЦП-15-2	С-20	1	19
	С-21	1	20
	МН-3	4	53



План



План верхней арматуры



План нижней арматуры

Выборка стали на один элемент, кг.

Марка элемента	Арматурные изделия										Запасные изделия		Всего	
	Сетки сварные Гост 8178-66				Армат. сталь Гост 5781-75						Прокатные изделия			
	Марка сетки	Углуб. мм	Шаг мм	Класс ВТ	Арт. сталь			Прокат			Углуб. мм	Шаг мм		Класс ВТ
					Ф мм	Углуб. мм	Углуб. мм	Углуб. мм	Шаг мм	Углуб. мм				
1700	1700	2300	5	10	14	18	8	10	10	10	10	10		
КЦП-15-1	2,8	14,0	16,8	1,2	1,2	3,3	3,0	-	-	6,3	2,4	2,4	26,7	
КЦП-15-2	2,8	-	2,8	1,2	1,2	-	-	5,0	2,1	22,3	2,4	2,4	35,8	

И. И. Козлов, С. П. Орлов, В. П. Лукин
 г. Москва

ТК
1976

Изделия для круелых колодезв.

Плиты перекрытия КЦП-15-1; КЦП-15-2. Опалубочный чертеж. Армирование.

Серия 3.900-3
Выпуск 7 Лист 18
Часть 1

Показатели на один элемент

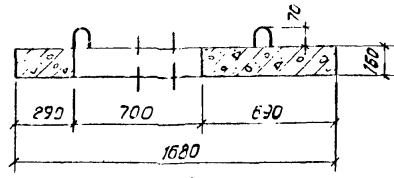
Марка элемента	Марка бетона	Объем бетона м ³	Расход стали кг	Масса элемента т
КЦП2-15-1	200	0.27	26.4	0.68
КЦП2-15-2			36.1	

Сборочные единицы и детали на один элемент

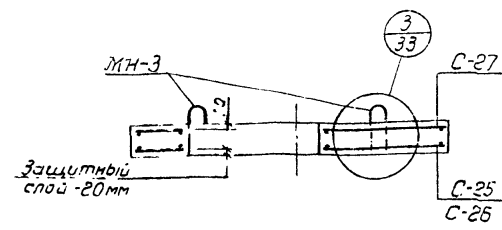
Марка элемента	Марка изделий или л.г.оз.	Кол-во шт	№ листа части 2
КЦП2-15-1	С-25	1	25
	С-27	1	27
	МН-3	4	53
КЦП2-15-2	С-26	1	26
	С-27	1	27
	МН-3	4	53

Выборка стали на один элемент, кг

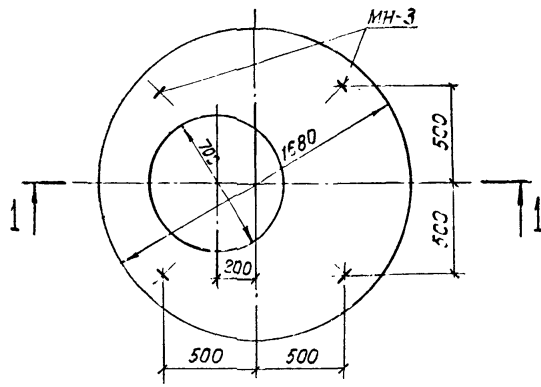
Марка элемента	Арматурные изделия										Закладные изделия			Всего
	Сетки сварные ГОСТ 8478-86		Л.г.оз. Арм. стерж. ГОСТ 6727-83		Арм. сталь ГОСТ 5781-75				Арм. сталь ГОСТ 5781-75					
	200/200	150/150	класс В I	класс В II	класс А I	класс А II	класс А III	класс А IV	класс А I	класс А II	класс А III			
КЦП2-15-1	2.7	13.8	16.5	1.2	1.2	3.3	3.0	-	-	6.3	2.4	2.4	26.4	
КЦП2-15-2	2.7	-	2.7	1.2	1.2	-	5.0	24.8	29.8	2.4	2.4	36.1		



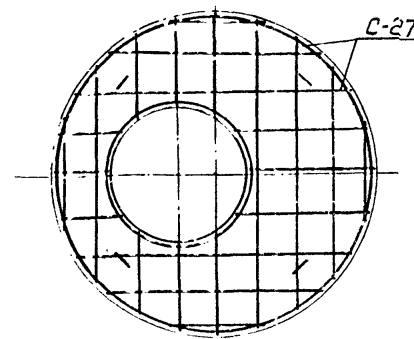
1-1



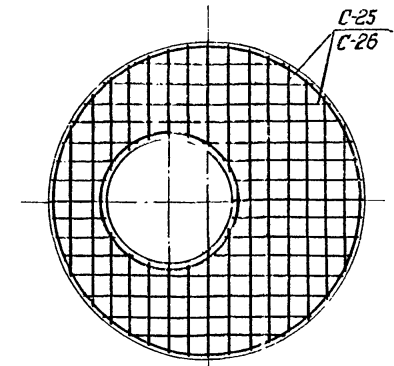
Армирование



План



План верхней арматуры



План нижней арматуры

19

Безароб
Антонов
Балицкий
Рук. Проектиров. С.В.
г. Москва

ТК	Изделия для круглых колодцев.	Серия 3.900-3
1976	Плиты перекрытия КЦП2-15-1; КЦП2-15-2. Опалубочный чертеж. Армирование.	Выпуск 7 Часть 1
		Лист 19

Показатели на один элемент

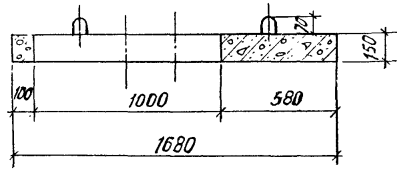
Марка элемента	Марка бетона	Объем бетона м ³	Расход стали кг	Масса элемента т
КЦПЗ-15-1	200	0,21	28,0	0,53
КЦПЗ-15-2			38,2	

Сборочные единицы и детали на один элемент

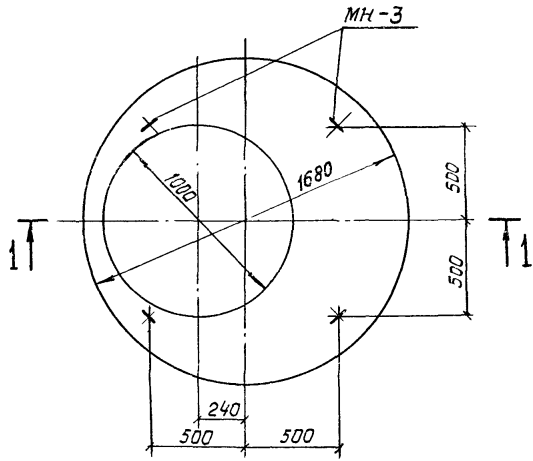
Марка элемента	Марка изделий или N поз.	Кол-во шт	N листа части 2
КЦПЗ-15-1	С-39	1	40
	С-40	1	41
	МН-3	4	53
КЦПЗ-15-2	С-39	1	40
	С-41	1	42,45
	МН-3	4	53

Выборка стали на один элемент, кг

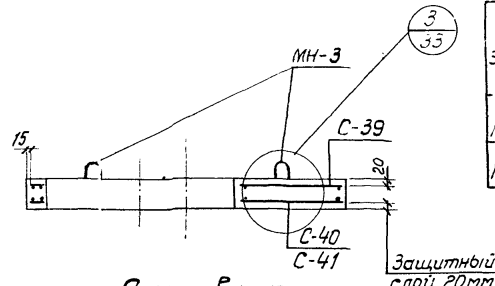
Марка элемента	Арматурные изделия										Закладные изделия		Всего		
	сетки сварные гост 8478-66					Арматурная сталь гост 5781-75					Арм. сталь гост 5781-75				
	Марка сетки		Класс А I		Класс А II		Класс А III			Класс А I					
	φ мм	Упоко	φ мм	Упоко	φ мм	Упоко	φ мм	Упоко	φ мм	Упоко					
КЦПЗ-15-1	2.1	10.9	13.0	2.0	2.0	3.3	—	5.5	—	1.8	—	10.6	2.4	2.4	28.0
	КЦПЗ-15-2	2.1	—	2.1	2.0	2.0	—	2.1	—	8.6	—	21.0	31.7	2.4	2.4



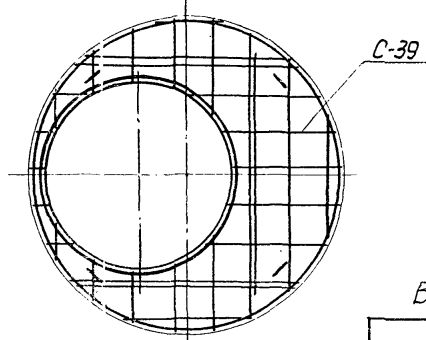
1-1



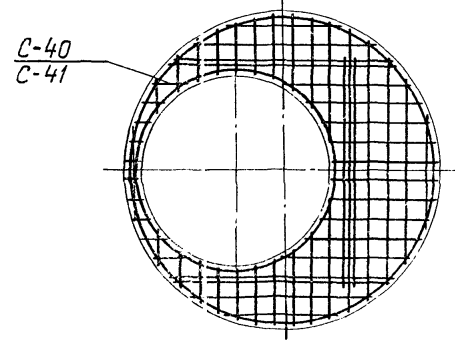
План



Армирование



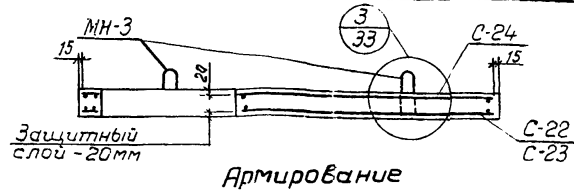
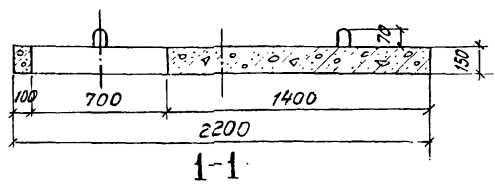
Плеч верхней арматуры



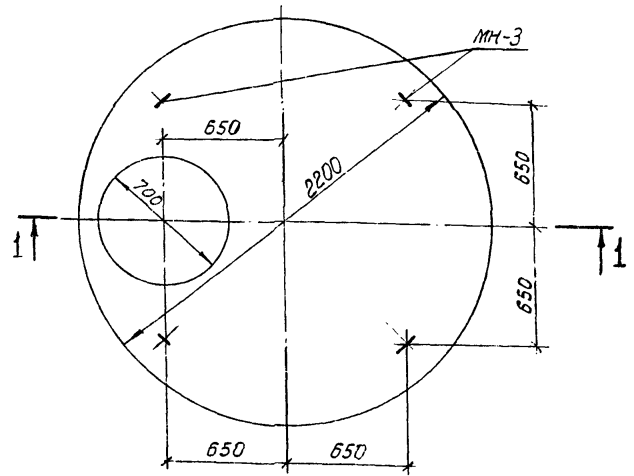
Плеч нижней арматуры

Прж. Бригада. Алмаз. М. Москва

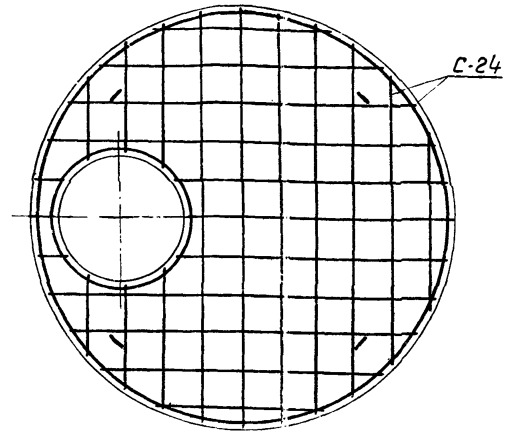
Л.Я.
00 3
уск 7
тб 1
ист
21



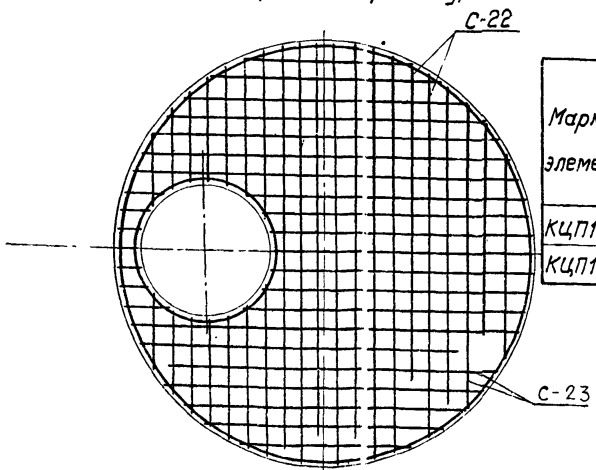
Армирование



План



План верхней арматуры



План нижней арматуры

Показатели на один элемент

Марка элемента	Марка бетона	Объем бетона м ³	Расход стали кг	Масса элемента Т
КЦП1-20-1	200	0.51	43.4	1.28
КЦП1-20-2			78.3	

Сборочные единицы и детали на один элемент

Марка элемента	Марка изделий или лпоз.	Кол-во шт.	л листа части 2
КЦП1-20-1	С-22	1	21
	С-24	1	24
	МН-3	4	53
КЦП1-20-2	С-23	1	22
	С-24	1	24
	МН-3	4	53

Выборка стали на один элемент, кг

Марка элемента	Арматурные изделия								Закладные изделия			Всего	
	Сетки сварные Гост 8478-66		Листовая арматура Гост 1727-59		Армат. сталь Гост 5781-75				Арм. сталь Гост 5781-75				
	Марка сетки	Утолщ	Класс А I	φ мм	Утолщ	Класс А II φ мм		Класс А II φ мм					
КЦП1-20-1	5.2	26.1	31.3	1.5	1.5	4.3	3.9	—	—	8.2	2.4	2.4	43.4
КЦП1-20-2	5.2	—	5.2	1.5	1.5	4.3	—	7.8	57.1	69.2	2.4	2.4	78.3

Л.Я. 00 3
уск 7
тб 1
ист
21
Л.Я. 00 3
уск 7
тб 1
ист
21
Л.Я. 00 3
уск 7
тб 1
ист
21

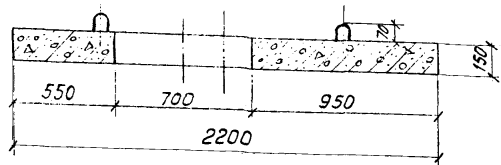
ТК 1976

Изделия для круглых колодцев

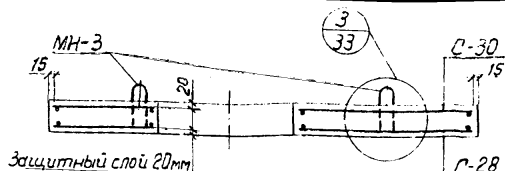
Плиты перекрытия КЦП1-20-1, КЦП1-20-2. Опалубочный чертеж. Армирование.

Серия 3.900-3

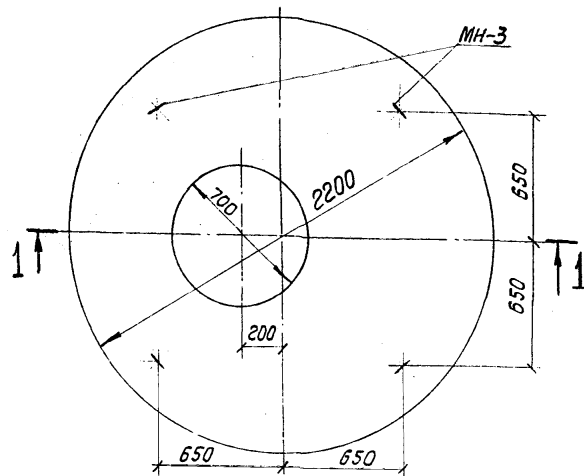
Выпуск 7 Часть 1 Лист 21



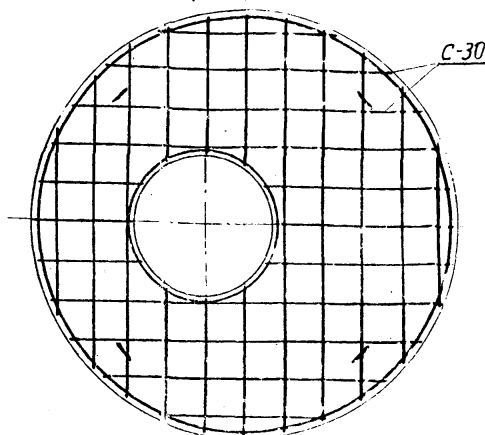
1-1



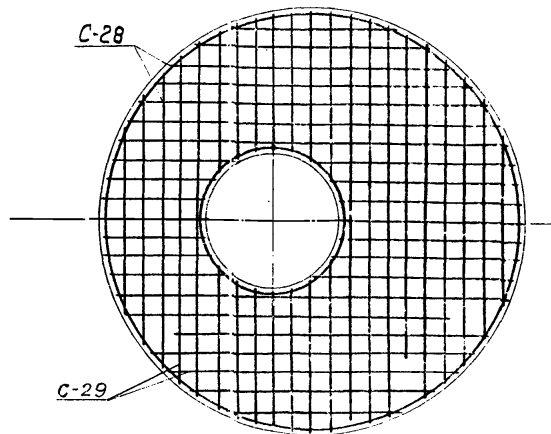
Армирование



План



План верхней арматуры



План нижней арматуры

Показатели на один элемент

Марка элемента	Марка бетона	Объем бетона м ³	Расход стали кг	Масса элемента т
КЦП2-20-1	200	0.51	43.8	1.28
КЦП2-20-2			83.4	

Сборочные единицы и детали на один элемент

Марка элемента	Марка изделий или № поз	Кол-во шт	№ листа части 2
КЦП2-20-1	С-28	1	28
	С-30	1	31
	МН-3	4	53
КЦП2-20-2	С-29	1	29
	С-30	1	31
	МН-3	4	53

Выборка стали на один элемент, кг

Марка элемента	Арматурные изделия								Закладные изделия				Всего
	Сетки сварные Гост 8478-66		приварка для обжим Гост-127-73		Арм. сталь Гост 5781-75		Арм. сталь Гост 5781-75						
	Марка сетки	класс А I	класс А II	класс А III	класс А IV	класс А V	класс А VI	класс А VII	класс А VIII				
									φ мм	φ мм	φ мм	φ мм	
КЦП2-20-1	5.3	26,4	31,7	15	15	4,3	3,9	-	-	8,2	2,4	2,4	43,8
КЦП2-20-2	5.3	-	5,3	15	15	-	-	7,6	66,4	74,0	2,4	2,4	3,3

1. Л.С. М. 19.10.10
 2. Р.С. М. 10.10.10
 3. Р.С. М. 10.10.10
 4. Р.С. М. 10.10.10
 5. Р.С. М. 10.10.10
 6. Р.С. М. 10.10.10
 7. Р.С. М. 10.10.10
 8. Р.С. М. 10.10.10
 9. Р.С. М. 10.10.10
 10. Р.С. М. 10.10.10
 11. Р.С. М. 10.10.10
 12. Р.С. М. 10.10.10
 13. Р.С. М. 10.10.10
 14. Р.С. М. 10.10.10
 15. Р.С. М. 10.10.10
 16. Р.С. М. 10.10.10
 17. Р.С. М. 10.10.10
 18. Р.С. М. 10.10.10
 19. Р.С. М. 10.10.10
 20. Р.С. М. 10.10.10
 21. Р.С. М. 10.10.10
 22. Р.С. М. 10.10.10
 23. Р.С. М. 10.10.10
 24. Р.С. М. 10.10.10
 25. Р.С. М. 10.10.10
 26. Р.С. М. 10.10.10
 27. Р.С. М. 10.10.10
 28. Р.С. М. 10.10.10
 29. Р.С. М. 10.10.10
 30. Р.С. М. 10.10.10
 31. Р.С. М. 10.10.10
 32. Р.С. М. 10.10.10
 33. Р.С. М. 10.10.10
 34. Р.С. М. 10.10.10
 35. Р.С. М. 10.10.10
 36. Р.С. М. 10.10.10
 37. Р.С. М. 10.10.10
 38. Р.С. М. 10.10.10
 39. Р.С. М. 10.10.10
 40. Р.С. М. 10.10.10
 41. Р.С. М. 10.10.10
 42. Р.С. М. 10.10.10
 43. Р.С. М. 10.10.10
 44. Р.С. М. 10.10.10
 45. Р.С. М. 10.10.10
 46. Р.С. М. 10.10.10
 47. Р.С. М. 10.10.10
 48. Р.С. М. 10.10.10
 49. Р.С. М. 10.10.10
 50. Р.С. М. 10.10.10
 51. Р.С. М. 10.10.10
 52. Р.С. М. 10.10.10
 53. Р.С. М. 10.10.10
 54. Р.С. М. 10.10.10
 55. Р.С. М. 10.10.10
 56. Р.С. М. 10.10.10
 57. Р.С. М. 10.10.10
 58. Р.С. М. 10.10.10
 59. Р.С. М. 10.10.10
 60. Р.С. М. 10.10.10
 61. Р.С. М. 10.10.10
 62. Р.С. М. 10.10.10
 63. Р.С. М. 10.10.10
 64. Р.С. М. 10.10.10
 65. Р.С. М. 10.10.10
 66. Р.С. М. 10.10.10
 67. Р.С. М. 10.10.10
 68. Р.С. М. 10.10.10
 69. Р.С. М. 10.10.10
 70. Р.С. М. 10.10.10
 71. Р.С. М. 10.10.10
 72. Р.С. М. 10.10.10
 73. Р.С. М. 10.10.10
 74. Р.С. М. 10.10.10
 75. Р.С. М. 10.10.10
 76. Р.С. М. 10.10.10
 77. Р.С. М. 10.10.10
 78. Р.С. М. 10.10.10
 79. Р.С. М. 10.10.10
 80. Р.С. М. 10.10.10
 81. Р.С. М. 10.10.10
 82. Р.С. М. 10.10.10
 83. Р.С. М. 10.10.10
 84. Р.С. М. 10.10.10
 85. Р.С. М. 10.10.10
 86. Р.С. М. 10.10.10
 87. Р.С. М. 10.10.10
 88. Р.С. М. 10.10.10
 89. Р.С. М. 10.10.10
 90. Р.С. М. 10.10.10
 91. Р.С. М. 10.10.10
 92. Р.С. М. 10.10.10
 93. Р.С. М. 10.10.10
 94. Р.С. М. 10.10.10
 95. Р.С. М. 10.10.10
 96. Р.С. М. 10.10.10
 97. Р.С. М. 10.10.10
 98. Р.С. М. 10.10.10
 99. Р.С. М. 10.10.10
 100. Р.С. М. 10.10.10

г. Москва

ТК	Изделия для круглых колодцев	Серия 3.900-3
1976	Плиты перекрытия КЦП2-20-1; КЦП2-20-2. Опалубочный чертеж. Армирование.	Выпуск 7 Часть 1 Лист 22

Показатели на одну плиту

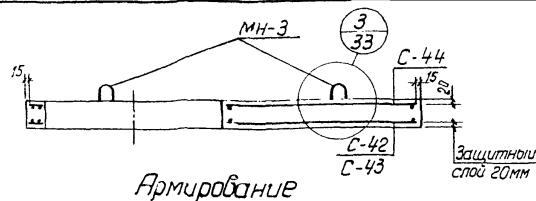
Марка элемента	Марка бетона	Объем бетона м ³	Расход стали кг	Масса элемента Т
КЦПЗ-20-1	200	0.45	50.7	1.13
КЦПЗ-20-2			86.2	

Сборочные единицы и детали на один элемент

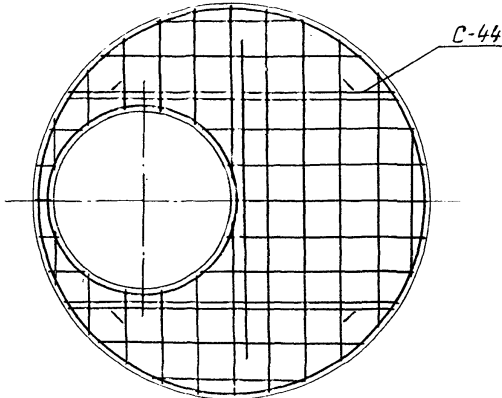
Марка элемента	Марка изделий или № поз.	Кол-во шт	№ листа части 2
КЦПЗ-20-1	С-42	1	43
	С-44	1	46
	МН-3	4	53
КЦПЗ-20-2	С-43	1	44,45
	С-44	1	46
	МН-3	4	53

Выборка стали на один элемент, кг

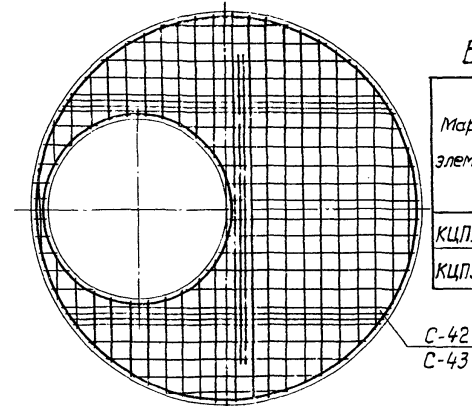
Марка элемента	Арматурные изделия										Заключенные изделия		Всего		
	Сетки сварные ГОСТ 8478-66					Арм.сталь ГОСТ 5781-75					Арм.сталь ГОСТ 5781-75				
	Марка сетки		Класс А I	φ мм	Литер	φ мм				Класс А II	φ мм	Литер			
	200/200/5/5	2300				10	12	18	22					8	12
КЦПЗ-20-1	4.6	24.0	28.6	2.4	2.4	—	6.2	7.0	—	4.1	—	17.3	2.4	2.4	50.7
КЦПЗ-20-2	4.6	—	4.6	2.4	2.4	4.3	—	—	10.4	—	62.1	76.8	2.4	2.4	86.2



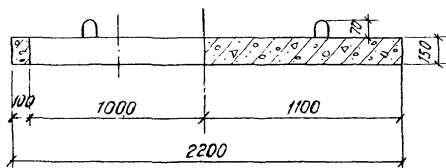
Армирование



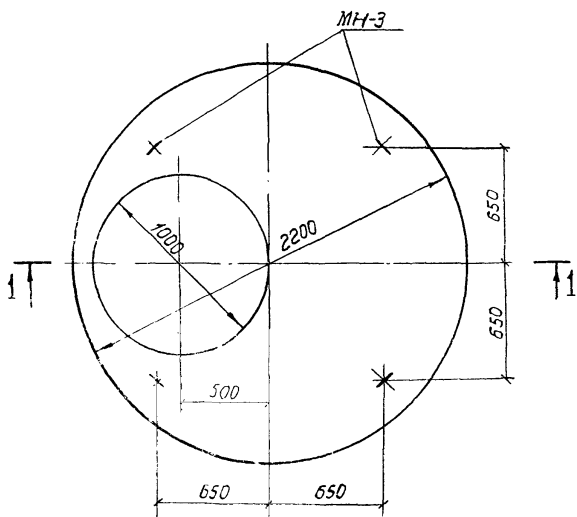
План верхней арматуры



План нижней арматуры



1-1



План

ТК	Изделия для круглых колодцев	серия 3.800-3
1976	Плиты перекрытия КЦПЗ-20-1; КЦПЗ-20-2. Опалубочный чертеж. Армирование.	Выпуск 7 Часть 1 Лист 23

ерия 3.800-3
Выпуск 7
Часть 1
Лист 23

г. Москва
Институт
Котельник
Бочаров
Алмазов
Л. С. Шварц
Л. С. Шварц
Л. С. Шварц
Л. С. Шварц

Показатели на один элемент

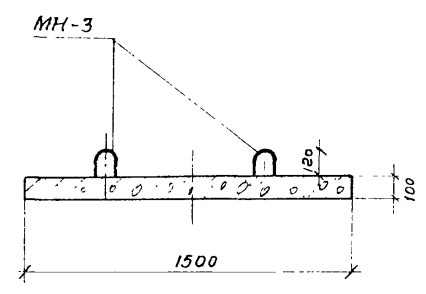
Марка элемента	Марка бетона	Объем бетона м ³	Расход стали кг	Масса элемента т
КЦД10	200	0,18	14,4	0,44

Сборочные единицы и детали на один элемент

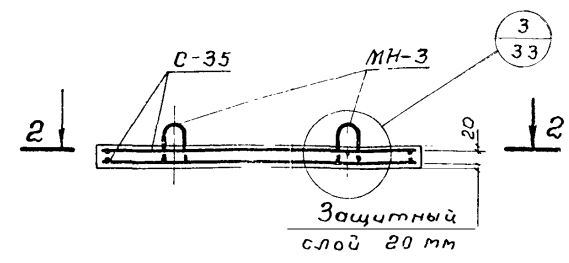
Марка элемента	Марка изделий или л. поз.	Кол-во шт	№ листа части 2
КЦД10	С-35	2	36
	МН-3	4	53

Выборка стали на один элемент, кг

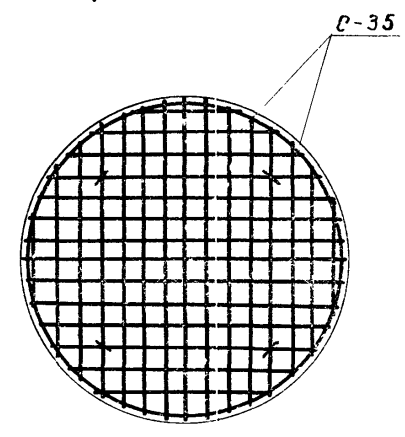
Марка плиты	Арматурные изделия				Закладные изделия			Всего
	Сетки сварн. ГОСТ 8478-66		Проволока арм. обьемн. ГОСТ 9727-53*		Ярм. стали ГОСТ 5781-75			
	Марка сетки	Итого	Класс А I	Итого	Класс А I		Итого	
100/100/5/5 1500			φ мм			φ мм		
КЦД10	10,6	10,6	1,4	1,4	2,4	2,4	14,4	



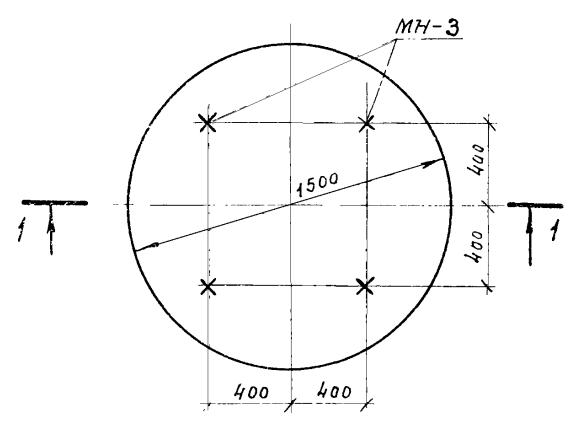
1-1



Армирование



2-2



План

ТК	Изделия для круглых колодцев	Серия 3.900-3
1976	Плита днища КЦД 10 Опалубочный чертеж. Армирование	Выпуск 7 Лист 24 Часть 1

Л. Я.
101-3
выпуск 7
лист 1

25

Борислав Романов
М. С. Ивж. Проверил Мухомов
Коптели С. Ивж. Проверил Мухомов
Бочаров Проверил Мухомов
Иван Мухомов
Л. А. Мухомов
С. П. Спец.

г. Москва

29

Показатели на один элемент

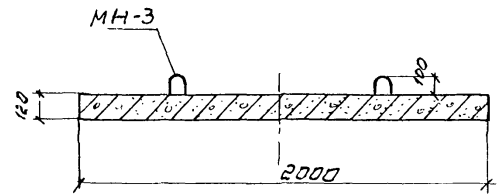
Марка элемента	марка бетона	Объем бетона м ³	расход стали кг	Масса элемента т
КЦД 15	200	0,38	32,7	0,94

Сборочные единицы и детали на один элемент

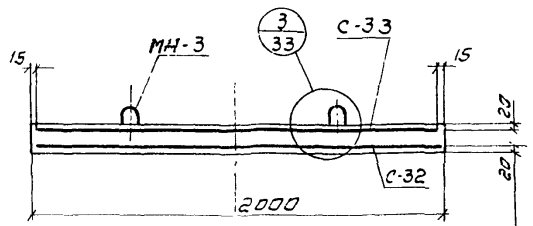
марка элемента	Марка изделий или поз	кол-во шт	№ листа части 2
КЦД 15	С-32	1	33
	С-33	1	34
	МН-3	4	53

Выборка стали на один элемент, кг.

Марка элемента	Арматурные изделия				Закладные изделия		Всего		
	Сетка сварные ГОСТ 9478-66	Линейка Арм. стале ГОСТ 5781-75	Арм. стале ГОСТ 5781-75	Арм. стале ГОСТ 5781-75					
	марка сетки 100/100/5/5 2300	класс А I 5	класс А II 10	класс А I 10					
КЦД 15	10,0	10,0	2,0	2,0	18,3	18,3	2,4	2,4	32,7

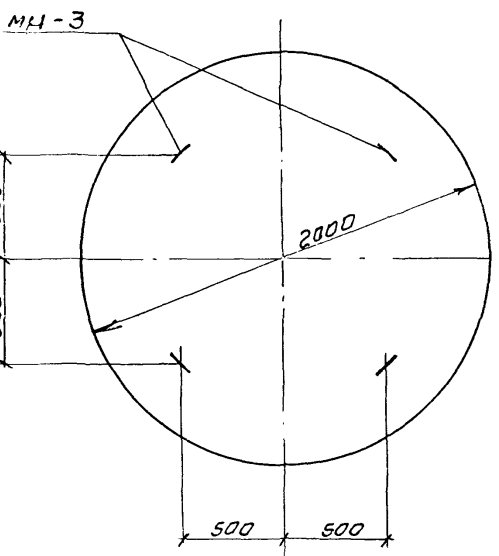


1-1

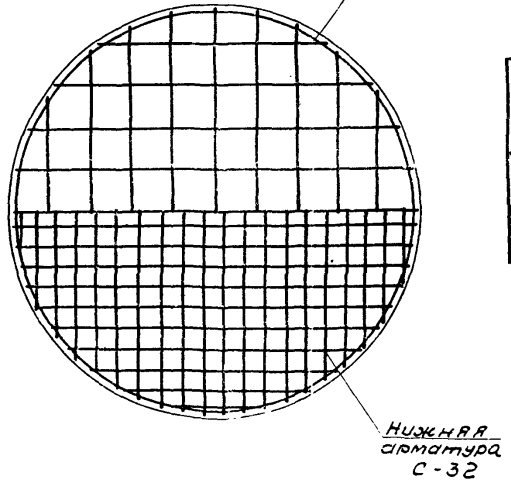


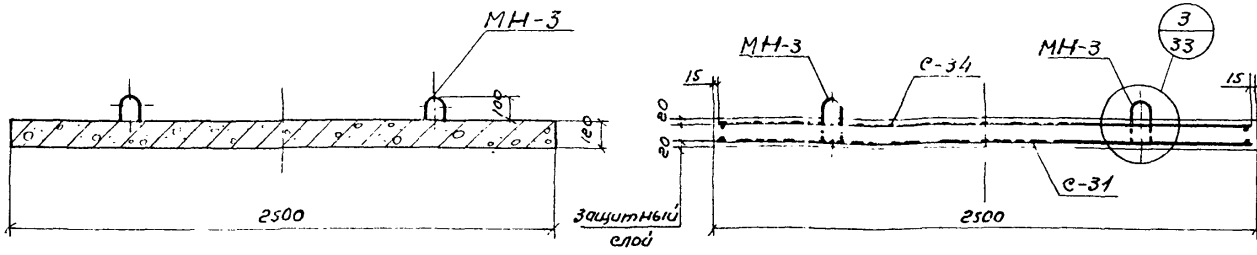
Защитный слой

Армирование



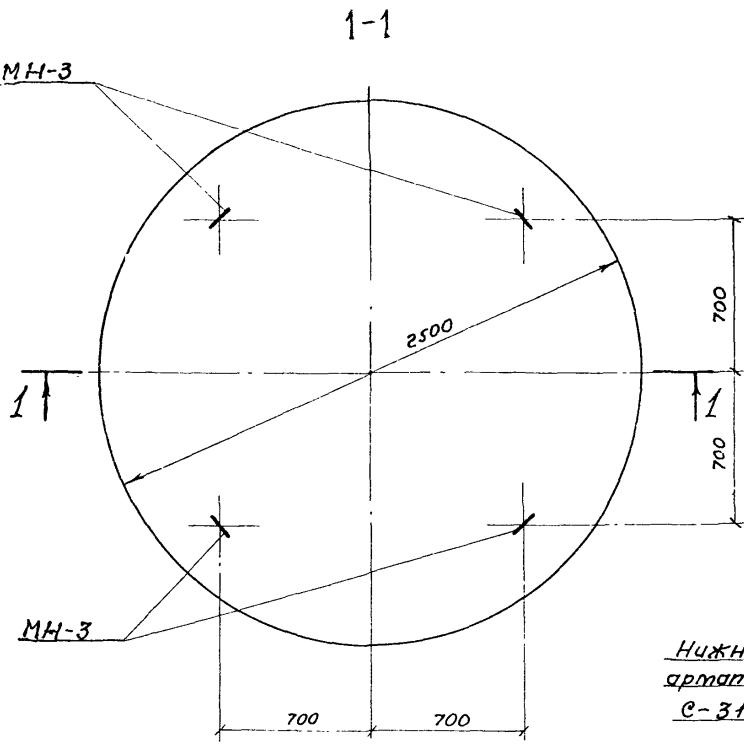
План





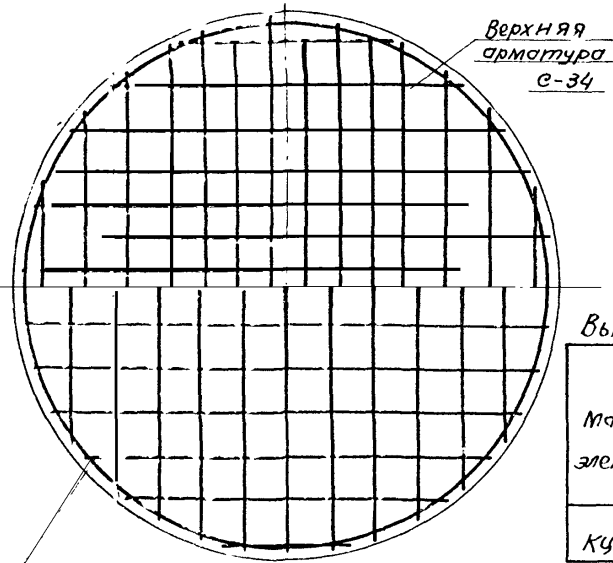
Показатели на один элемент

Марка элемента	Марка бетона	Объем бетона м ³	Расход стали кг	Масса элемента т
КЦД 20	200	0,59	74,9	1,47



План

Армирование



Сборочные единицы и детали на один элемент

Марка элемента	Марка изделий или № поз	Кол-во шт.	№ листа части 2
КЦД 20	e-31	1	32
	e-34	1	35
	МН-3	4	53

Выборка стали на один элемент, кг

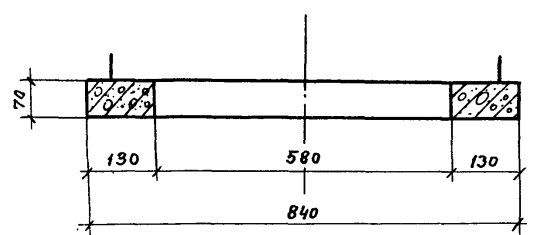
Марка элемента	Арматурные изделия						Закладные изделия		Всего	
	Сетки стержневые ГОСТ 8478-66		Тройники стальные ГОСТ 5781-75		Арм. сталь ГОСТ 5781-75					
	Марка сетки	Класс ВЛ	Класс А I	Класс А II	Класс А I	Класс А II	Ф мм	Ф мм		
КЦД 20	20,0	20,0	1,2	1,2	3,0	483	51,3	2,4	2,4	74,9

Серия
3500-3
Выпуск 7
Часть 1
Лист

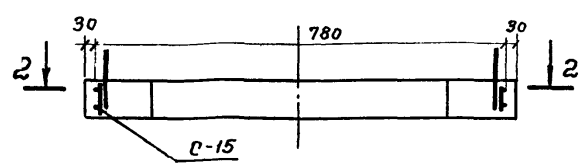
27

Узакон
Исполн.
Проверил
Комп. тех. отдел
Бочаров
Алмазов
Инж. А. П.
Руководитель

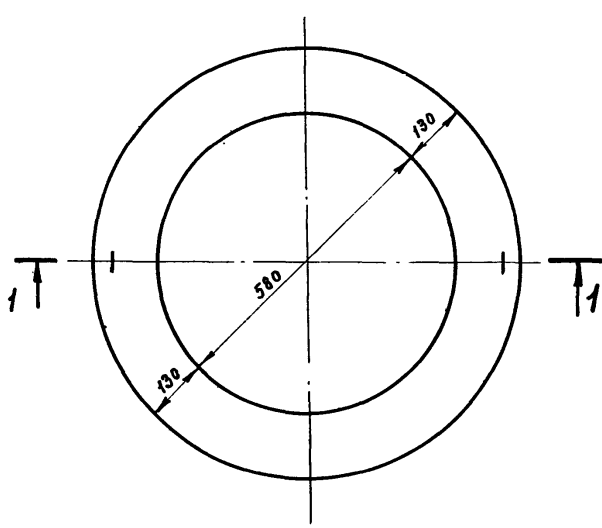
г. Москва



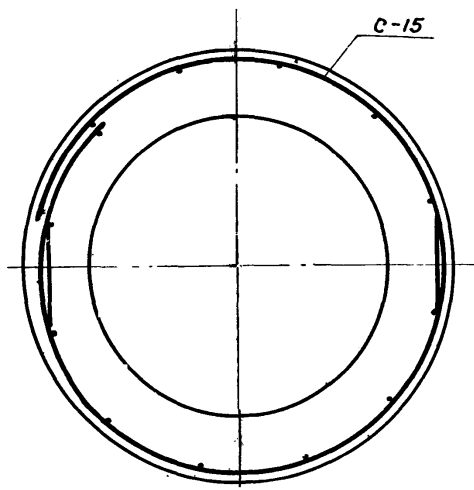
1-1



Армирование



План



2-2

Показатели на один элемент

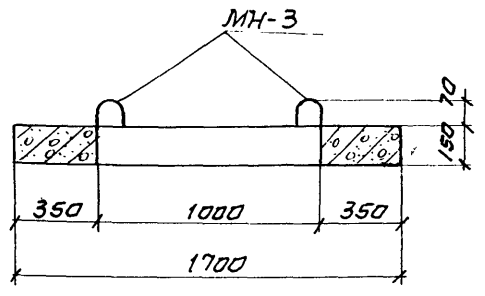
Марка элемента	Марка бетона	Объем бетона м ³	Расход стали кг	Масса элемента т
КЦО-1	200	0,02	1,1	0,05

Сборочные единицы и детали на один элемент

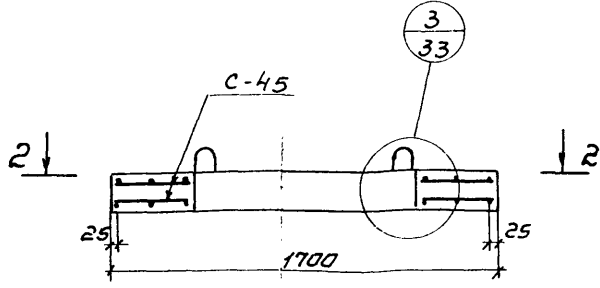
Марка элемента	Марка изделий или л. поз.	Кол-во шт	л листа части 2
КЦО-1	С-15	1	15

Выборка стали на один элемент, кг

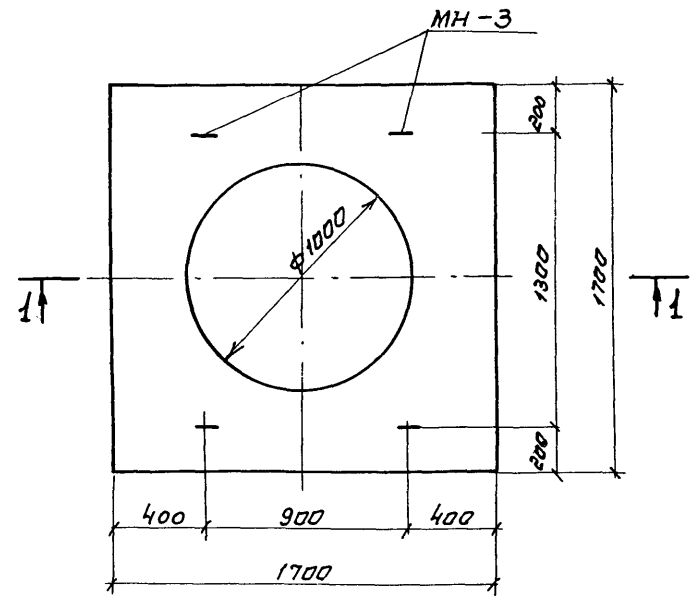
Марка элемента	Арматурные изделия		Итого	Всего
	Проволока арм. обыкновен. ГОСТ 6727-53*			
	Класс В I	φ мм		
КЦО-1	1,1	5	1,1	1,1



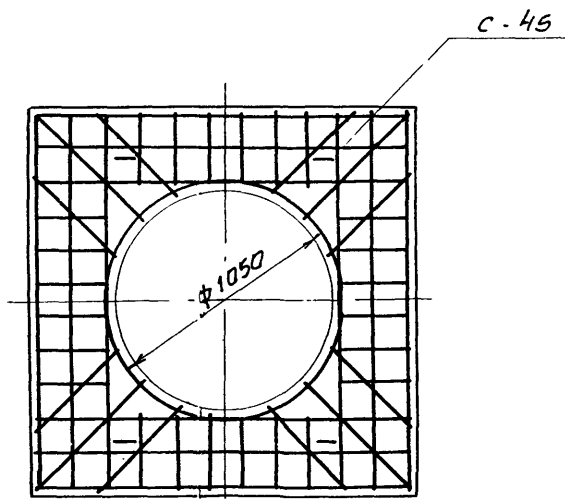
1-1



Армирование



План



2-2

Показатели на один элемент

Марка элемента	Марка бетона	Объем бетона м ³	Расход стали кг	Масса элемента т
КЦО-2	300	0.32	38.4	0.80

Сборочные единицы и детали на один элемент

Марка элемента	Марка изделий или поз.	кол-во шт	№ листа части 2
КЦО-2	С-45	2	47
	МН-3	4	53

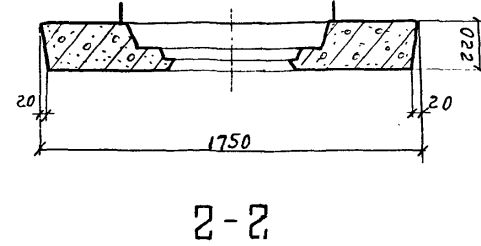
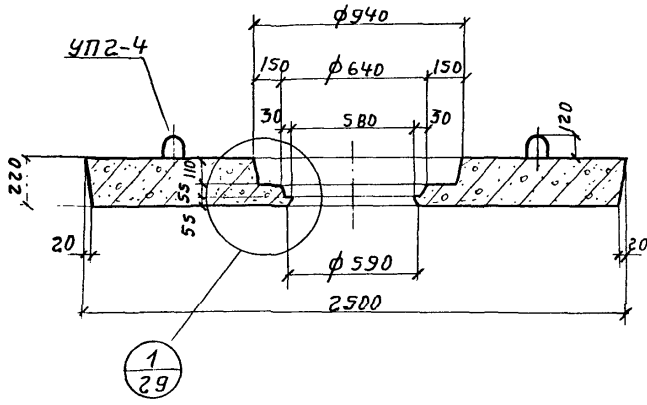
Выборка стали на один элемент, кг.

Марка элемента	Арматурные изделия				Закладные изделия		Всего
	Арм. сталь ГОСТ 5781-75						
	класс А1	класс А1	класс А1	класс А1	класс А1	класс А1	
φ мм	φ мм	φ мм	φ мм	φ мм	φ мм		
КЦО-2	6,6	6,6	29,4	29,4	2,4	2,4	38,4

Мушкетер Арх. И. М. Маслова

ТК	Изделия для круглых колодцев	серия 3.900-3
1976	Плита опорная КЦО-2. Опалубочный чертеж. Армирование	выпуск 1 лист 28

9

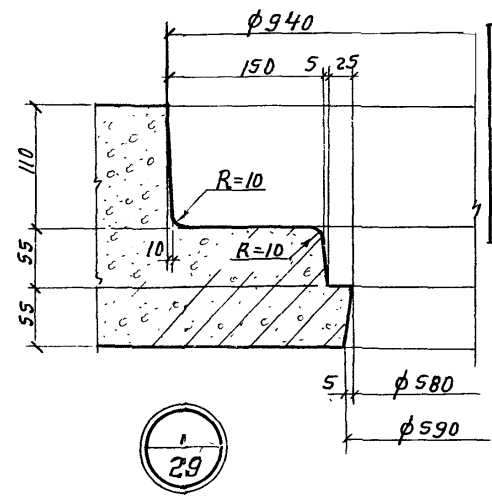
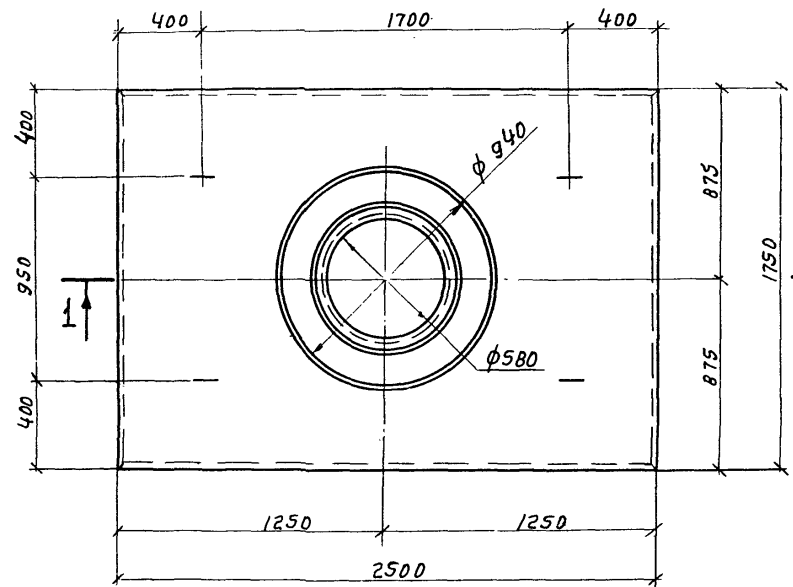


Показатели на один элемент

Марка элемента	Марка бетона	Объем бетона м ³	Расход стали кг	Масса элемента Т
КЦО-3	300	0,85	101,3	2,12

1-1

2-2



Выборка стали на один элемент, кг

Марка элемента	Арматурные изделия				Закладн. изделия		Всего							
	Сетки сварные ГОСТ 8478-66		Арм. сталь ГОСТ 5781-75		Арм. сталь ГОСТ 5781-75									
	Марка	сетки	класс	класс	класс	класс								
КЦО-3	10/100	15/15	2500	10/100	6/8	12	12	45,1	26,6	25,6	52,2	4,0	4,0	101,3

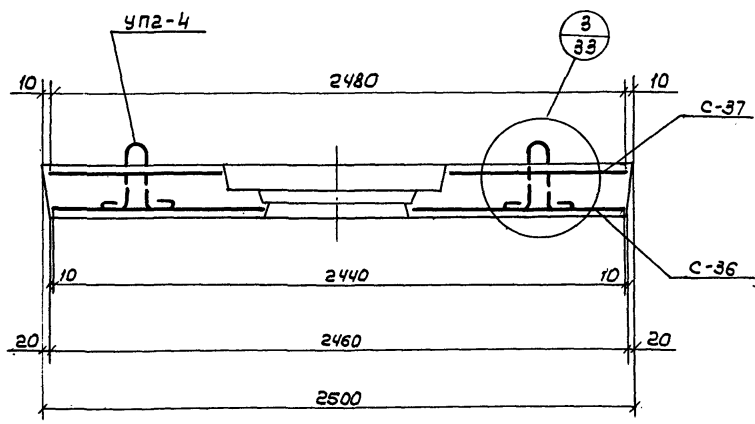
2-2

План

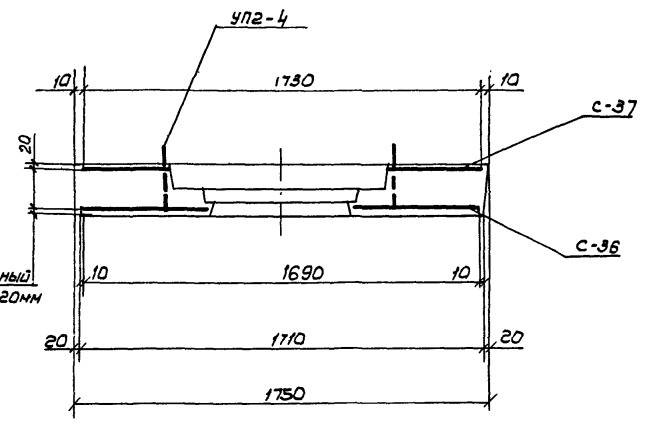
Выпол. Физ. 18/1

г. Москва

ТК	Изделия для круглых колодцев.		Серия	З.900-3
1976	Дорожная плита с нишей для люка КЦО-3	Опалубочный чертеж.	Выпуск	Лист
			Часть 1	29



1-1

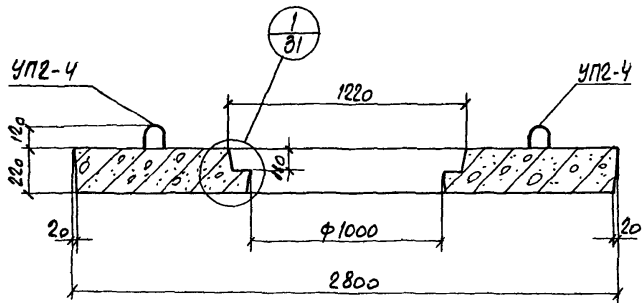


2-2

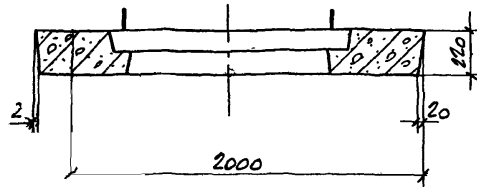
Сборочные единицы
и детали на один элемент

Марка элемента	Марка изделия или № поз.	Кол-во шт.	№ листа Части 2
КЦО-3	с-36	1	37
	с-37	1	38
	уп2-4	4	53

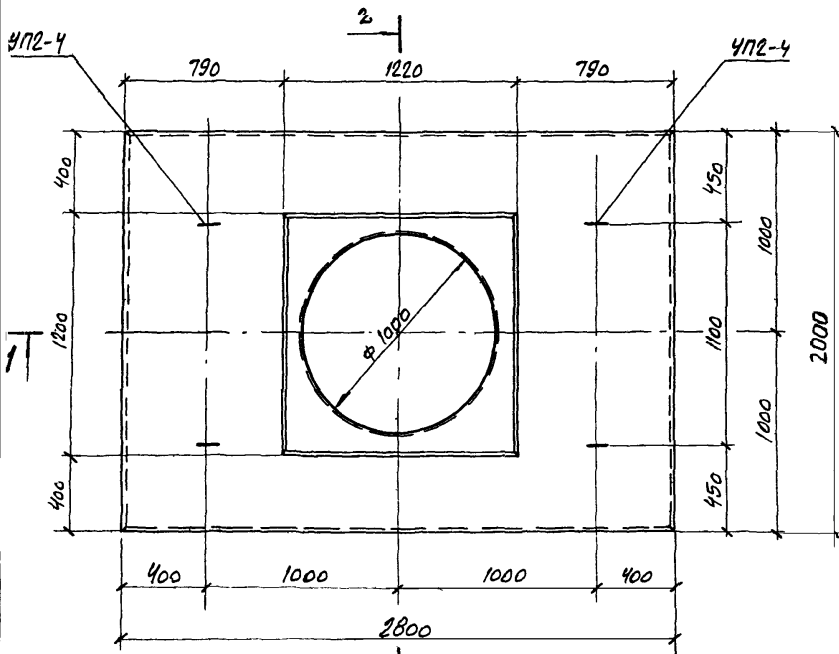
Примечание
Совместно см. лист 29



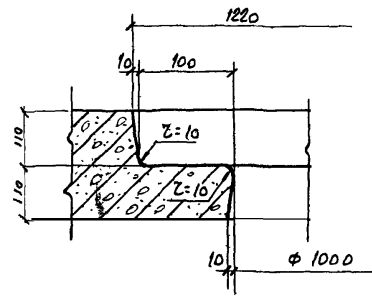
1-1



2-2



ПЛАН



ПОКАЗАТЕЛИ НА ОДИН ЭЛЕМЕНТ

Марка ЭЛЕМЕНТА	Марка БЕТОНА	ОБЪЕМ БЕТОНА м ³	РАСХОД СТАЛИ кг	МАССА ЭЛЕМЕНТА т
КЦО-4	300	0.99	113.1	2.48

ОБИДОРКА СТАЛИ НА ОДИН ЭЛЕМЕНТ, кг

Марка ЭЛЕМЕНТА	Арматурные изделия				ЗАКЛАН. ИЗДЕЛИЯ		ВСЕГО			
	СЕТКИ СВАРНЫЕ ГОСТ 8478-66		АРМ. СТАЛЬ ГОСТ 5781-75		АРМ. СТАЛЬ ГОСТ 5781-75					
	МАРКА СЕТКИ	МАРС А II	КЛАСС А II	МАРС А II	КЛАСС А II	МАРС А II				
КЦО-4	10000/8/ВАИ/2300	42.7	42.7	3,4	29,8	33,2	66,4	4,0	4,0	113,1

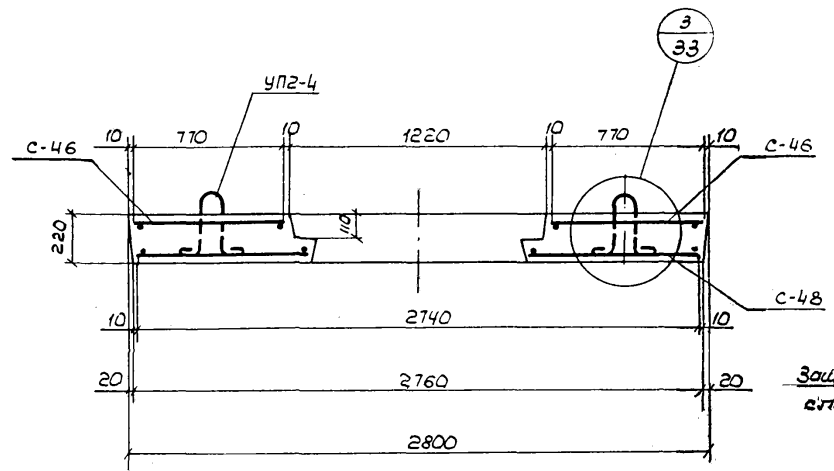
Альфонс
рук
Бочаров
Алмазов
г. Москва

ТК
1976

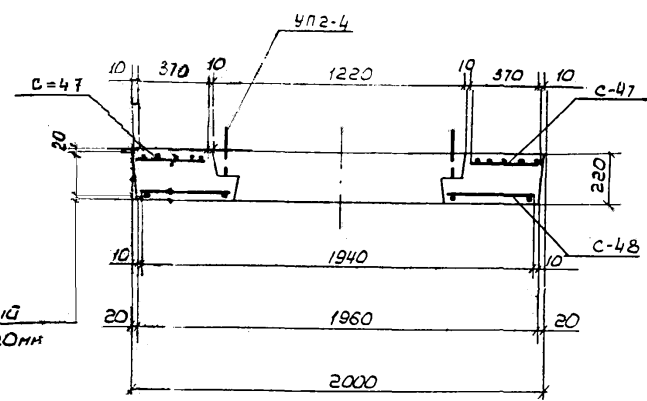
ИЗДЕЛИЯ ДЛЯ КРУГЛЫХ КОЛОДЕЦЕВ

СЕРИЯ
3900-3
Выпуск? /Лист
часть 1 /31

Дорожная плита с нишей для люка КЦО-4. Опалубочный чертеж.



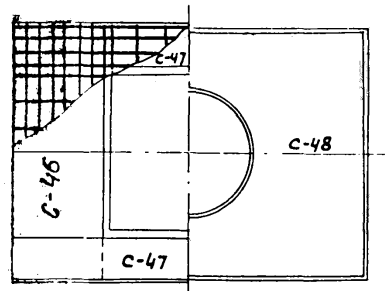
1-1



2-2

Сборочные единицы и детали на один элемент

Марка элемента	Марка изделия или № поз.	Кол-ч шт.	№ листа части 2
КЦО-4	с-46	2	48
	с-47	2	49
	с-48	1	50
	УП2-4	4	53



Верхние Нижние

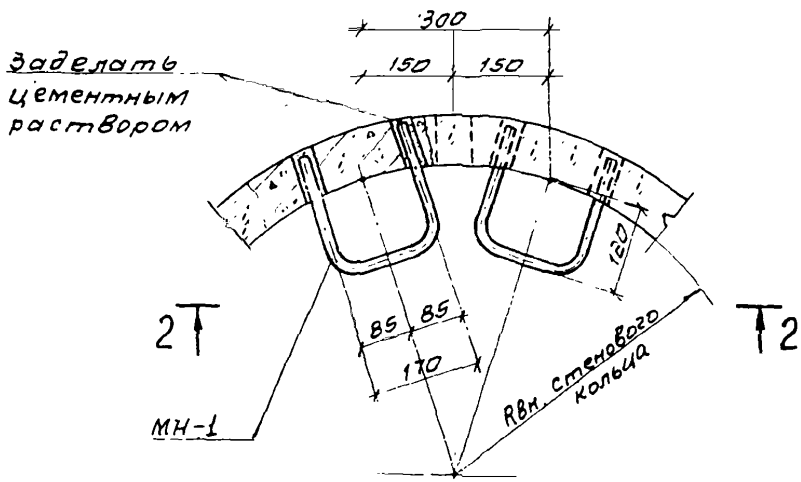
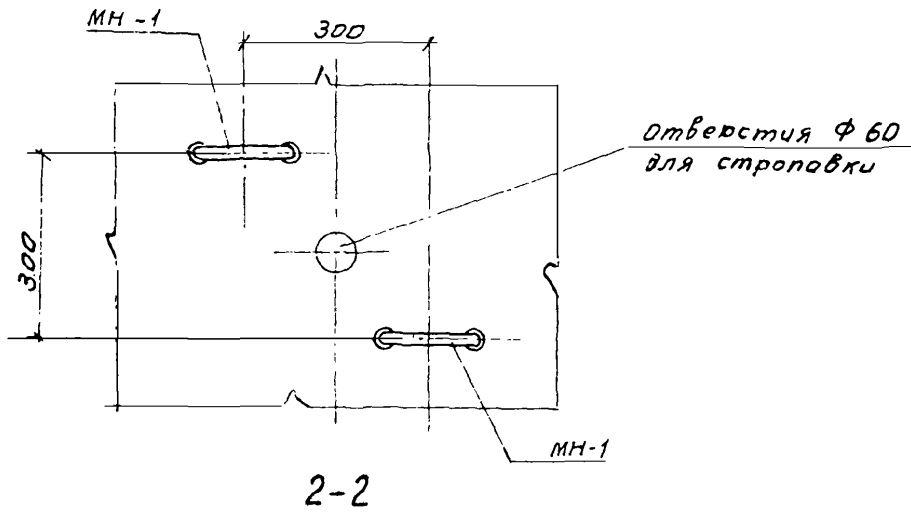
Схема раскладки арматурных сеток

Примечание.
Совместно см. лист 31

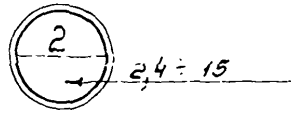
Рук. проект 1085 | Армазас

г. Москва

ТК	Изделия для круглых колодцев	Серия 3.900-3
1976	Дорожная плита с нишей для люка КЦО-4. Армирование.	Выпуск 7 Лист 32 Часть 1



Деталь заделки лодовых скоб



КОЛОДЦЕВ	СЕРИЯ 3.900-3	
	Выпуск часть 1	Лист 38